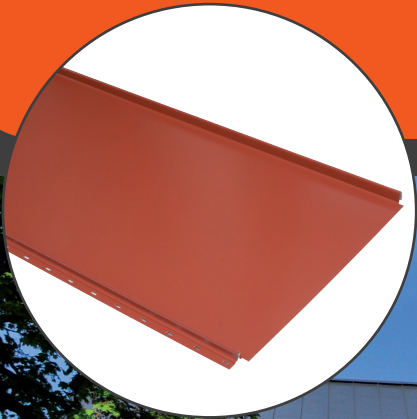


armat™

by ArcelorMittal



MONTERINGSANVISNING – AM Galant 510

"Klart på et klikk"



Før du begynder



Begynn med å lese gjennom hele monteringsanvisningen for å danne deg en oppfatning av hvilke momenter som må utføres på nettopp ditt tak – og i hvilken rekkefølge de skal utføres. Ta deg tid til å tenke gjennom alle momenter før du begynner med selve monteringen. Et godt forarbeid og metodisk utførelse er nøkkelen til et perfekt resultat. Monteringsanvisningene må følges for at våre garantier skal gjelde.

AM Galant 510 skal monteres på et tett undertak og kan monteres direkte på et plant underlag eller lektet tak. Anvisningene gjelder for bygninger med total høyde på maks. 16 meter som ikke ligger langs et utpreget slettelandskap, strender eller snaufjell. På frie takflater er monteringen veldig enkel – men ved skorstein, takhetter osv. kan det være påkrevd med fagkunnskap.

Kontroller at du har alt materiale du trenger. I vårt brede sortiment finner du i tillegg til selve takplatene også tilbehør, regnvannssystemer og produkter for taksikkerhet. Ta en titt på www.armat.no eller snakk med forhandleren.

AM Galant 510 erstatter ikke ekte båndteking, men er veldig likt det utseendemessig. Hvis det stilles krav til montering ifølge Bygg-AMA (svensk material- og referansebeskrivelse) og båndtekkede tak, så oppfylles ikke det kravet. Da anbefaler vi et båndtekket tak montert av en profesjonell blikkenslager. AM-Galant er imidlertid et veldig bra tak som den hendige enkelt kan montere på egen hånd.

Pakk opp leveransen

Kontroller at leveransen stemmer med bestillingen og at alt som er notert på fraktseddelen, også er levert. Se deretter over produktene og forsikre deg om at ingenting er blitt skadet under leveransen. Hvis du oppdager skader, må du melde fra om det omgående.

Håndter alltid takplatene forsiktig for å unngå deformeringer som gjør tilpasningen vanskelig ved monteringen. Hvis platen ikke leveres i vår originalemballasje, plasser ut treklosser på marken med en meters mellomrom til å legge platene på. Hvis du skal oppbevare platene i lengre tid, lagre dem innendørs i jevn temperatur og med fall slik at eventuelt vann renner av.

Sett sikkerheten først

Vær forsiktig, platene har skarpe kanter. Bruk alltid arbeidshansker og verneklær. Ved arbeid oppe på taket, bruk sikkerhetsline og sko med myke såler. Følg alltid gjeldende sikkerhetsbestemmelser. Vil du vite mer om sikkerhet og beskyttelsesanordninger på tak, kan du lese mer om dette på Arbeidstilsynets sider, www.arbeidstilsynet.no



Kontroller underlaget

Før du begynner å montere ditt nye tak, kontroller at underlaget er i god stand. Takprofilen skal monteres på tett underlag og takhellingen må være større enn 12 grader.

Hvis profilen legges på bærelekt, må dimensjon på lektene være minimum 36x50mm, så da anbefaler vi 36x68mm lekter med CC avstand 300mm.

Ved montering på lekt så er det større fare for lyd/bråk i fra takplatene.

Skorsteinen

For å sikre et pent og tett resultat bør arbeid rundt skorsteinen utføres av en fagmann.

Gjennomføringer

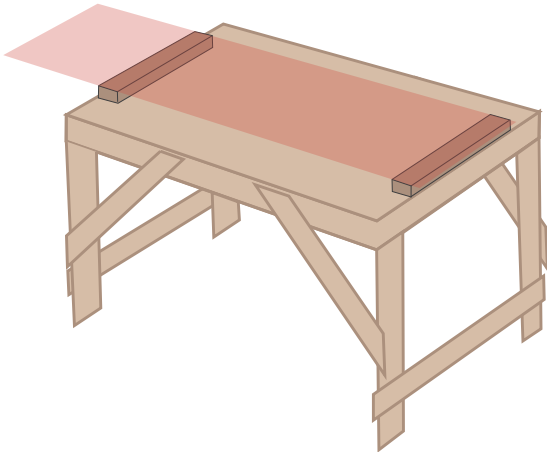
Vi har flere produkter som er egnet for ulike typer enklere gjennomføringer. Om mulig sørg for at disse havner i platens frie felt og ikke forstyrres av en fals. Avanserte gjennomføringer kan kreve fagmann.

Vedlikehold

Ofte er regnet tilstrekkelig til å holde platen ren. Løv og kvister kan feste seg i vinkler og bør da fjernes. Husk at dette også gjelder takrennene. Avleiringer av smuss som regnet ikke klarer å skylle bort, kan man vaske bort med en myk børste og varmt vann. Høytrykksvasker går også bra, men pass på at du ikke bruker for høyt trykk.

Hvis platenes overflatesjikt blir skadet, bør du umiddelbart male over skaden med utbedringsmaling.

Her kan du lese mer om hvordan du tar hånd om det nye taket ditt på beste måte: http://www.armat.no/images/downloads/Rad_Material_underhall.pdf



Gjør klar arbeidsplassen din

Et arbeidsbord forenkler kapping og annen bearbeiding av platedetaljene. Sørg for at du har god plass ved siden av arbeidsbordet for de lange takplatene. Fest en bordbit (45 x 95 mm) med lengde 495 mm på hver av arbeidsbordets ender. Disse brukes til å legge platen over ved arbeid med ombøyning og lignende.

Kapping og tilpasning

Hvis platene må kappes, bruk platesaks eller sirkelsag med blad beregnet på tynne plater. Bruk **aldri** vinkelsliper etter som metallspion og varme fra skiven ødelegger takplatens galvaniserings- og overflatesjikt. I denne monteringsanvisningen er det brukt platesaks til kapping. Husk å bruke både høyre- og venstresaks for å få best mulig resultat.

Monteringsretning og sentrering

Monteringen påbegynnes alltid fra takets høyre kant. Kontroller om du av estetiske grunner må kappe den første platen på langs for å få samme breddemål på den siste platen som den første. Plasseringen av gjennomføringer kan også styre hvordan den første platen kappes, for du bør unngå gjennomføringer gjennom falsene.

Festing

I alle platekonstruksjoner er det viktig å bruke rette festemidler. Våre festemidler er beregnet til formålet og sikre i bruk. Til AM Galant 510 brukes det tre ulike skruer:

Coronaskruer 4,8 x 22 mm brukes ved festing plate mot plate, f.eks. ved montering av beslag.

Coronaskruer 4,8 x 35 mm brukes ved festing av plate i treunderlag (skruen er lakkert med tettende skive).

Monteringsskrue 4,2 x 25 mm brukes f.eks. ved festing langs den venstre falsen mot underlagstaket, ved montering av takfotplate med mer.

Skrue plasseres sentrisk i de avlange hullene. Skruene plasseres cc 300 langs takets kanter og cc 600 for øvrig. Til takets kant regnes flaten fra kanten og 1,5 meter inn på taket.

Ved festing til 17 mm råspont brukes skrue cc 300 mm på hele takflaten.



Utstyr

For å montere taket trenger du følgende verktøy og utstyr.



Skrumaskin med bits



Platesaks, venstre ● og høyre ●



Plastklubbe



Kniv



Målebånd



Arbeidshansker og sko med myke såler



Sikkerhetssele og -line



Tvinger



Polygrip



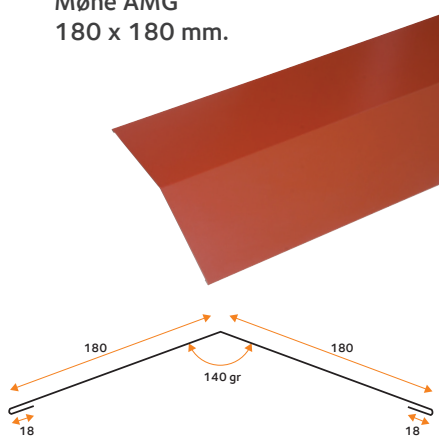
Tetningspistol og tetningsmasse for tynnplate



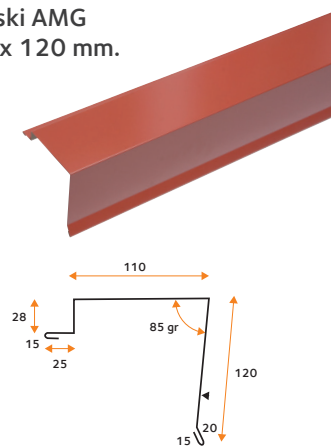
Heftepistol

Tilbehør

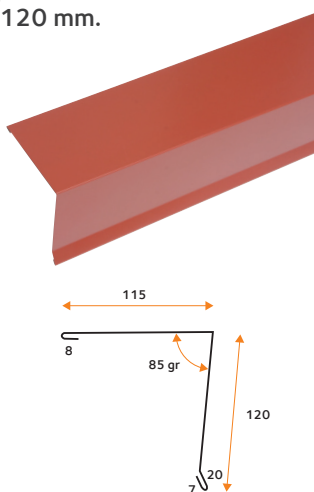
Møne AMG
180 x 180 mm.



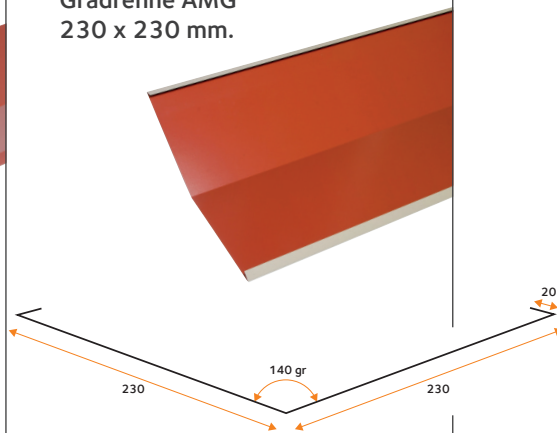
Vindski AMG
135 x 120 mm.



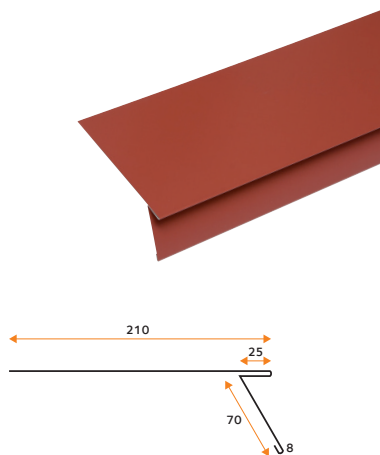
Møne pulttak AMG
115 x 120 mm.



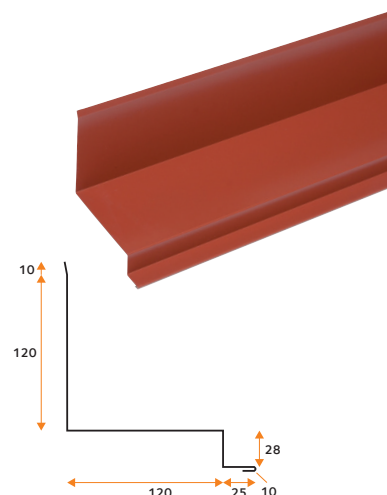
Gradrenne AMG
230 x 230 mm.



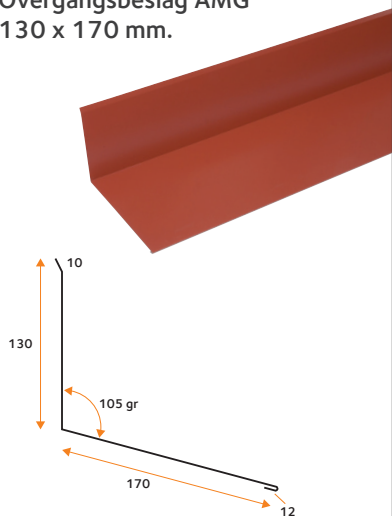
Raft AMG
210 x 70 mm.



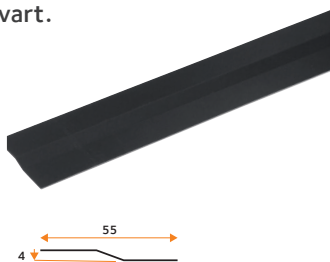
Overgangsbeslag forsenket AMG
130 x 145 mm.



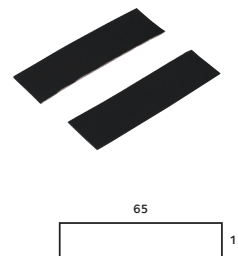
Overgangsbeslag AMG
130 x 170 mm.



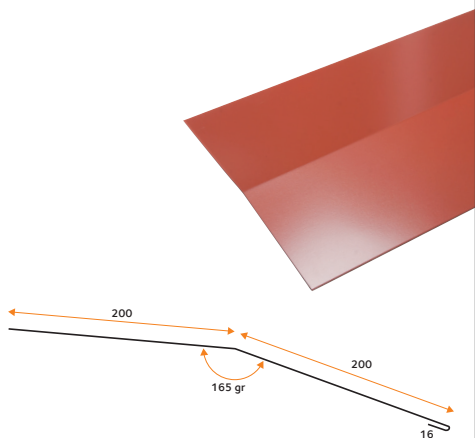
Innfestingsskinne AMG
55, svart.



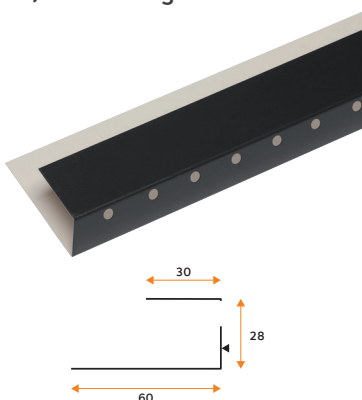
Klammer AMG
65x15 mm, svart.



Overgangsbeslag ned AMG
200 x 200 mm.



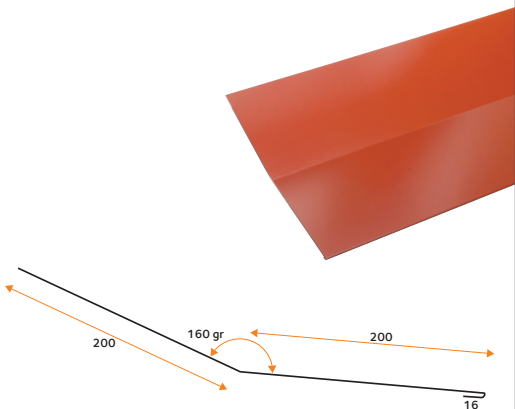
U-profil AMG 60 x 28 mm,
svart, 500 mm og 2000 mm.



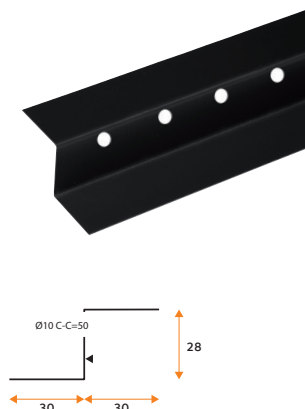
FastFlash
280 og 560, 5m/rull.



Overgangsbeslag opp AMG
200 x 200 mm.



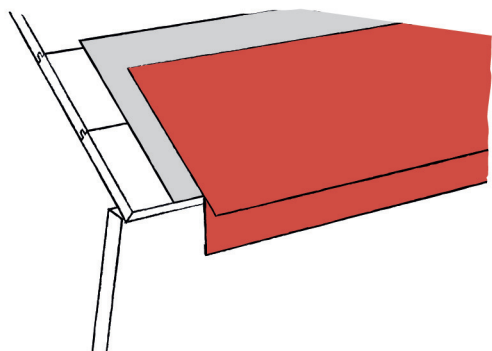
Z-profil AMG 30 x 28 mm,
svart, 500 mm.



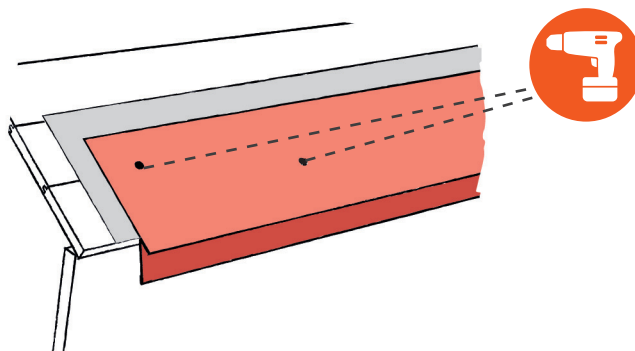
Lakkstift 12 ml,
for utbedring av lakkskader.



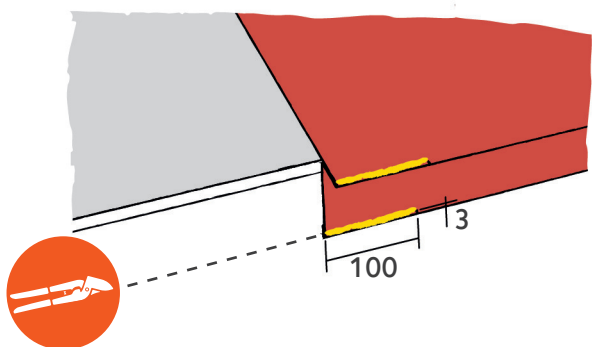
TAKFOTPLATE



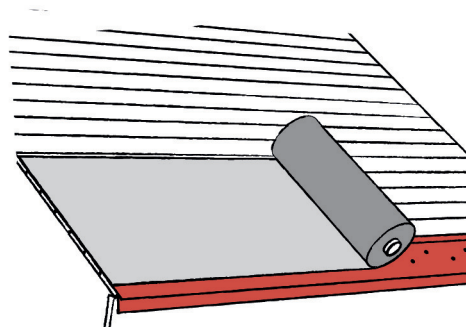
Ved montering av takfotplaten, plasser en remse med takpapp under platen. Takfotplaten skal overlape takrennens bakre kant.



Sørg for at platen plasseres i rett linje langs takkanten. Skru i sikksakk med 300 mm mellom festepunktene. Bruk monteringskrue 4,2 x 25 mm.

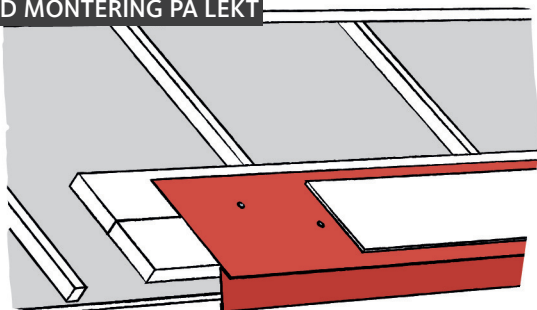


Skjøting av fotplaten krever et lite utklipp på 3 mm med lengde 100 mm. Det letter monteringen og gir en god skjøt.



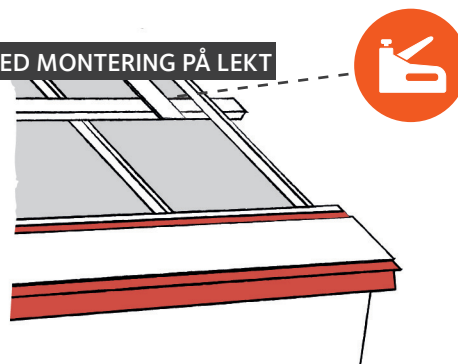
Legg ut det beskyttende underlaget på taket, følg produsentens instruksjoner. Dekk fotplatens skruer.

VED MONTERING PÅ LEKT



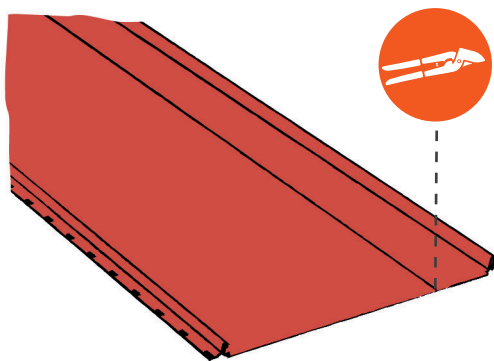
Ved montering på lekt dekkes skruene med en polyetenduk 90 x 4 mm.

VED MONTERING PÅ LEKT

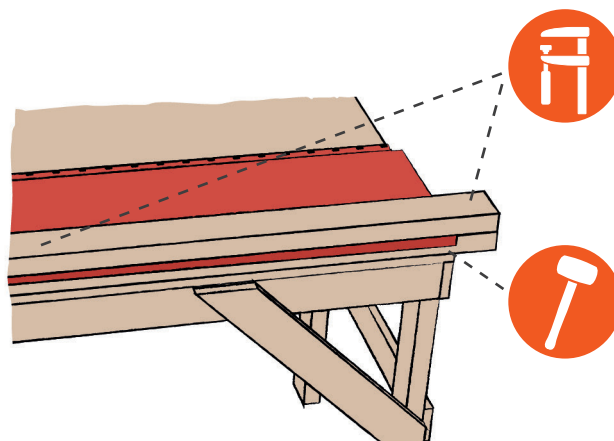


Ved legging på lekt plasserer du en polyetenduk, 90 x 4 mm, sentrert under hver plate – fra nest første til nest siste lekt.

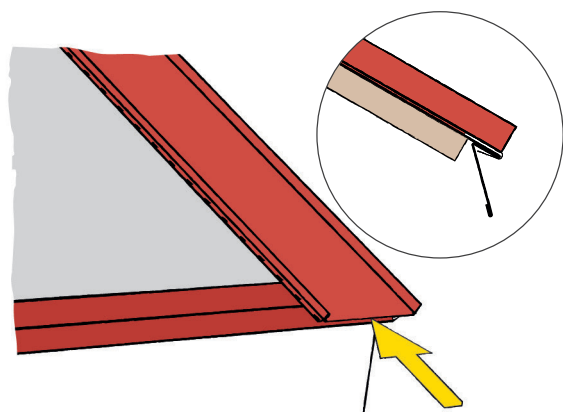
TAKPLATETEKNING



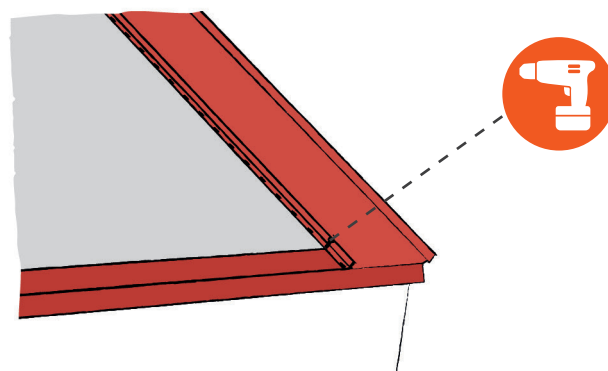
Den første platen som legges ytterst til høyre på taket, må antakeligvis kappes på langs for at målet skal stemme med den siste platen. Vær nøye med målingen av den første og den siste platen.



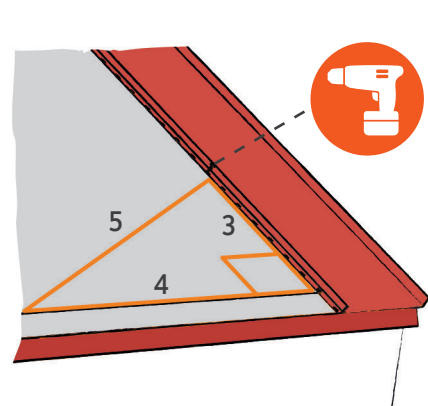
Før den første platen legges på plass, skal den langskappede kanten bøyes opp 25 mm.



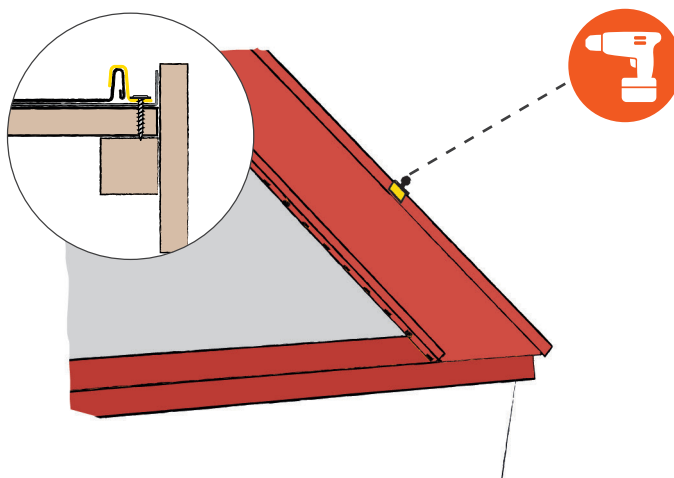
Plasser den første platen og skyv den opp mot beslaget.



Fest platen med en skrue så blir innjusteringen enkel.

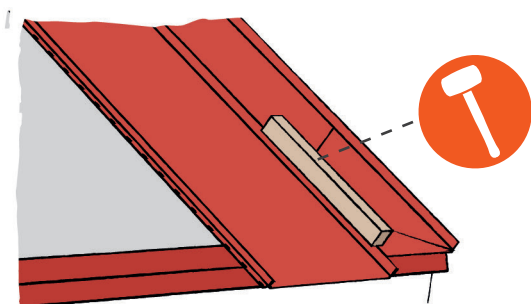


Juster inn platen slik at den er helt vinkelrett mot beslaget.

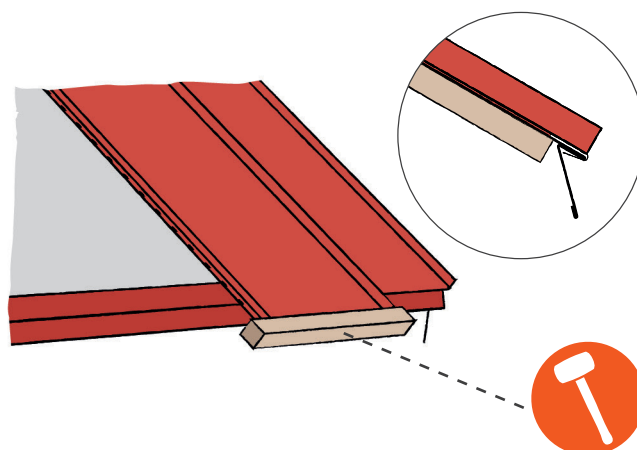


Monter festeblekk på cc 600 mm. Festeblekket klippes ut fra restbiter eller kjøpes ferdigklippet. Bøyes tett rundt falstoppen og ut på underlaget der det skrues fast med monteringskrue 4,2 x 25 mm.

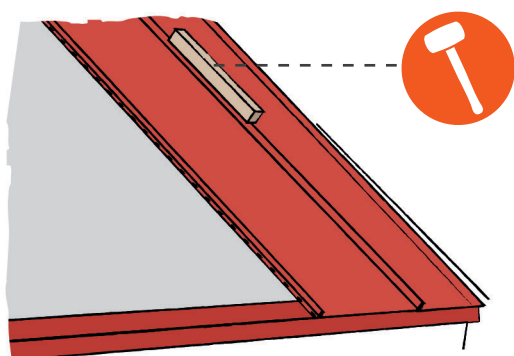
TAKPLATE 2 OG VIDERE



Plasser platen over foregående platens fals og trykk inn den nedre kanten litt.



Skyv platen opp mot raftbeslaget.

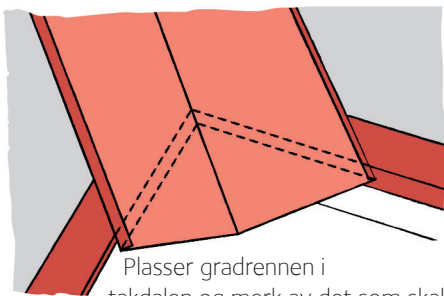


Klikk på plass falsen langs hele platelengden med en plastklubbe. Fest med skrue langs venstre fals.

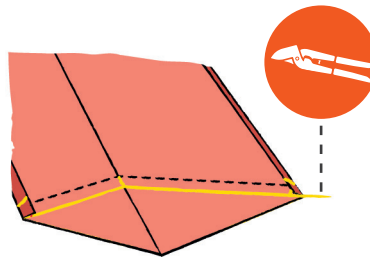


AM Galant 510 har lav vekt og er lett å håndtere, men vær forsiktig slik at du ikke riper opp eller skader platen.

GRADRENNEPLATE



Plasser gradrennen i takdalen og merk av det som skal klippes bort. Sørg for å la det være 25 mm til overs slik at du kan bøye kanten rundt takfotplaten. Pass på at du monterer platen rett. Pilen på baksiden skal peke nedover.

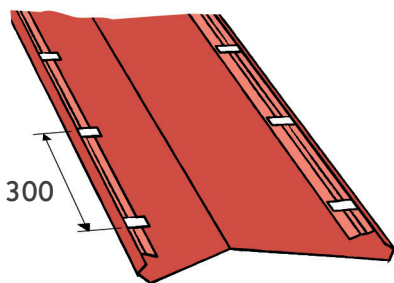


Klipp ut takhjørnet med platesaks.

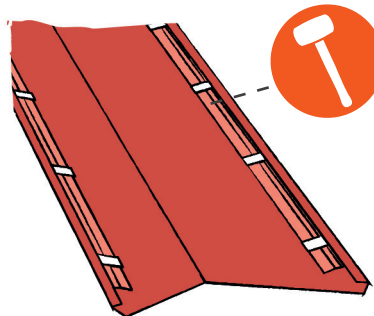
VED MONTERING PÅ LEKT



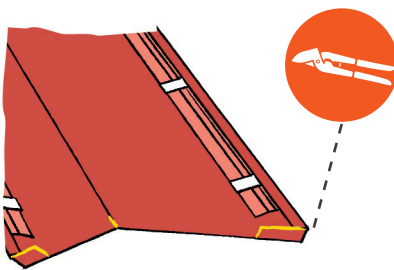
Ved legging på lekt må gradrennen bygges opp til samme høyde som overkanten av lekten på resten av taket.



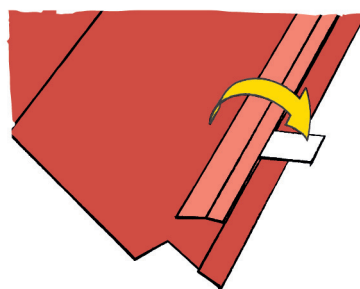
Plasser innfestingskinnen AMG 55x 4 mm langs begge sider av gradrennens oppbøyde kanter. Bruk klammer med c/c 300 mm langs kantene.



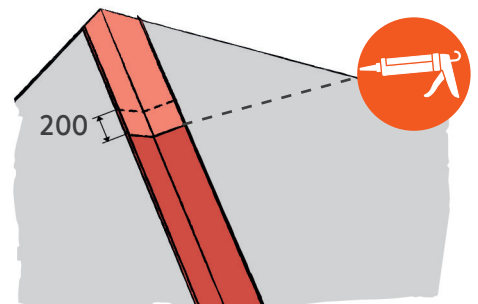
Bank ned gradrennens kant for og feste innfestingskinnen.



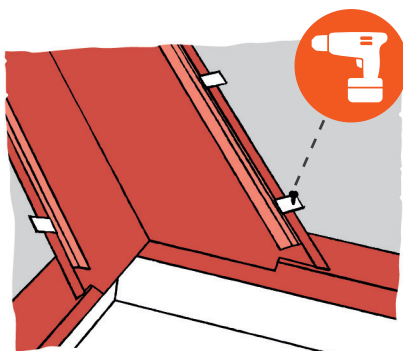
Lag et utklipp for ombøyningskanten nederst på gradrenneplaten.



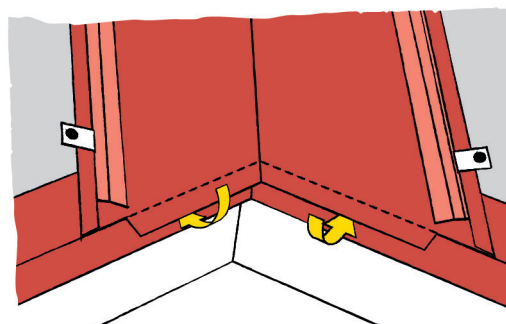
Bøy festeblekkene over kanten. Disse blir gradrenneplatenes festepunkter i taket.



Ved gradrenner som er lengre enn 2000 mm, skal profilene overlappes med minst 200 mm. Legg tetningsmasse i overlappingen.

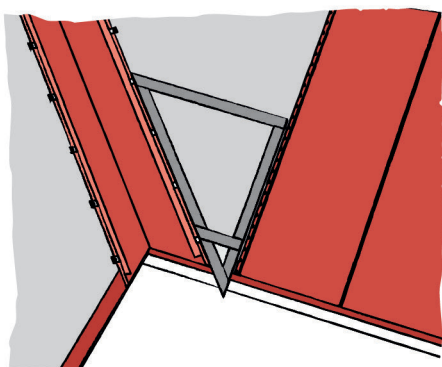


Sett gradrenneplaten på plass i dalen og fest med skruer gjennom festeblekkene. **OBS!** Skru ikke i selve platen – bare gjennom festeblekket.

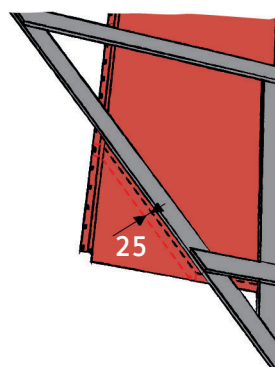


Bøy gradrennen rundt raftbeslaget i den nedre kanten.

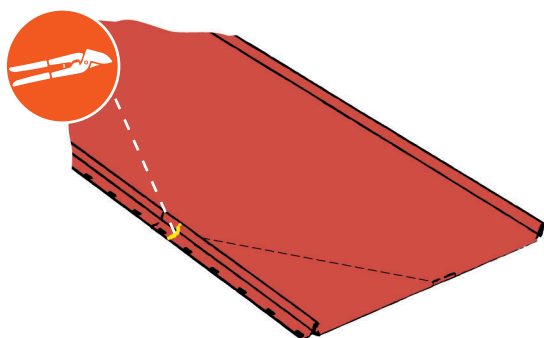
TAKPLATETEKNING VED GRADRENNE



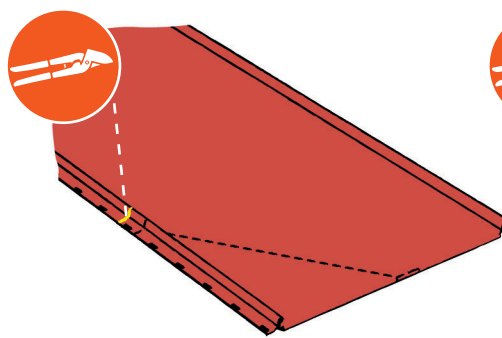
Lag en mal av bordbiter for å måle vinkelen.



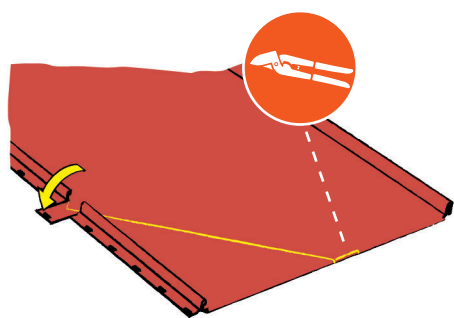
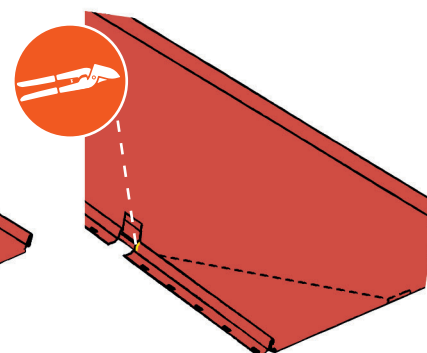
Plasser vinkelmalen på platen og merk av. Husk å la det være 25 mm til overs for ombøyingskant. Tenk på at nøyaktighet gir best resultat.



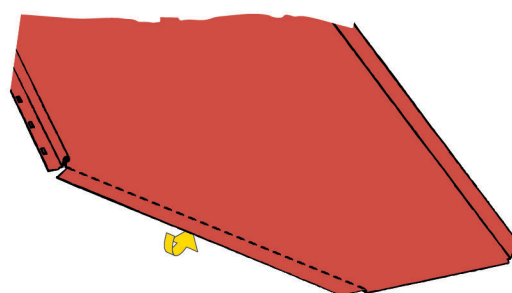
Begynn med å klippe opp platens fals.



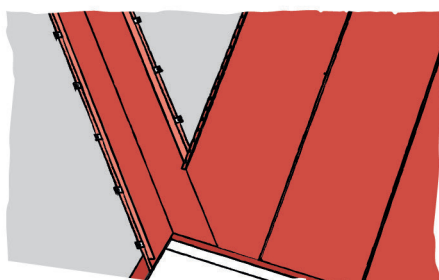
Det blir enklere hvis du bruker venstre platesaks.



Bend ned falsens utklipp og klipp vinkelen mot falsen. Tenk på å spare materiale for ombøyingskanten. Tenk på at nøyaktighet gir best resultat.

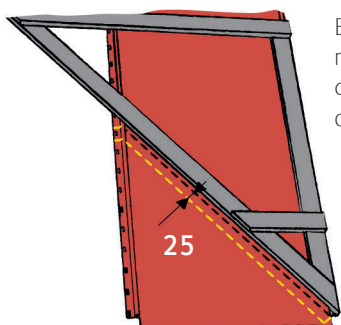


Lag ombøyingskanter på den nedre delen.

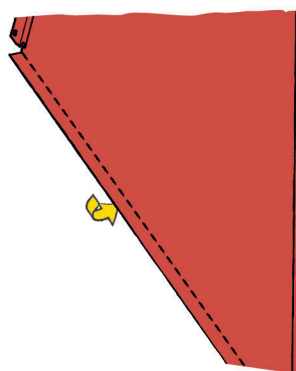


Plasser platen i gradrennen og før ombøyingskanten rundt raftbeslaget og gradrennens innfestingskinne.

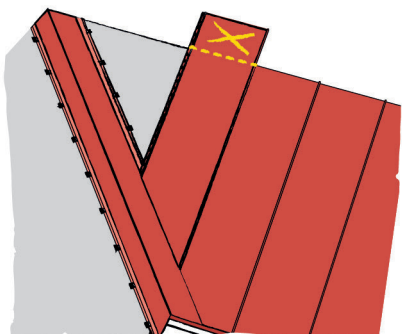
TAKPLATE 2 OG VIDERE VED GRADRENNEN.



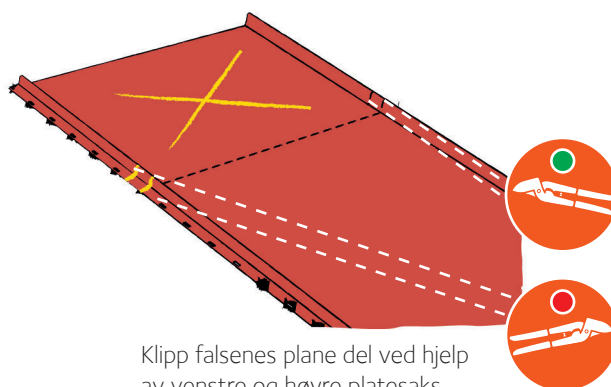
Bruk vinkelmalen igjen for å merke av vinkelen. Husk å la det være 25 mm til overs for ombøyningsskanten.



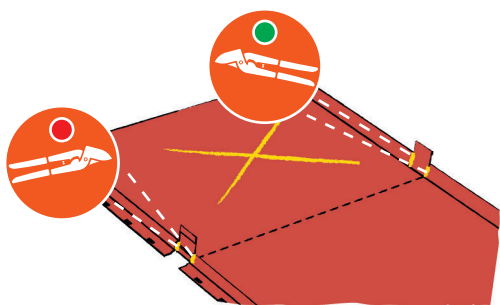
Bøy platens nedre kant.



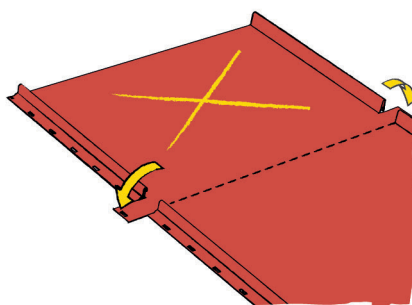
Plasser platen på taket og merk av hvor den må kappes i overkant.



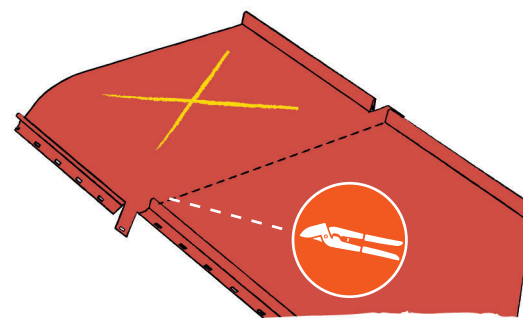
Klipp falsenes plane del ved hjelp av venstre og høyre platesaks.



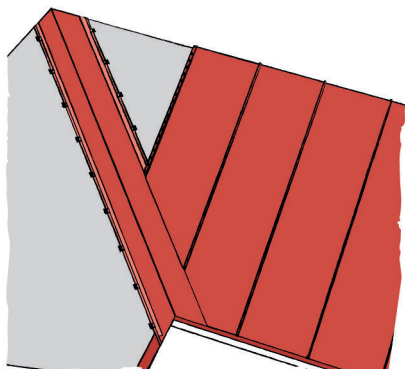
Klipp opp falsen.



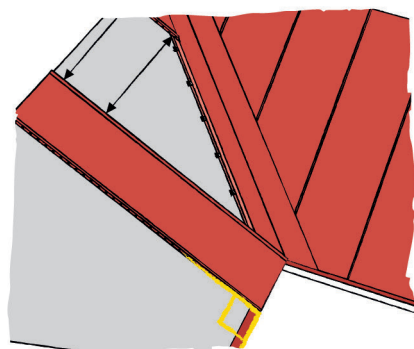
Bøy ned utklippet for å komme til å kappe platen.



Kapp platen tvers over.

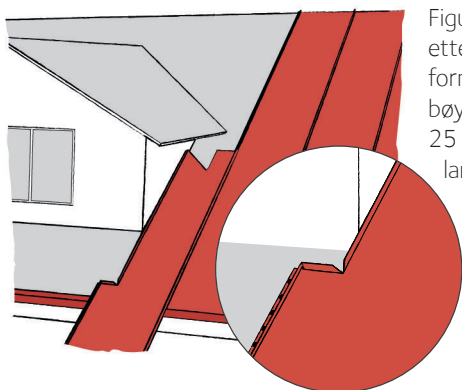


Plasser takplaten ved å skyve inn ombøyningsskanten under festeplaten. Fest med skruer langs venstre fals.

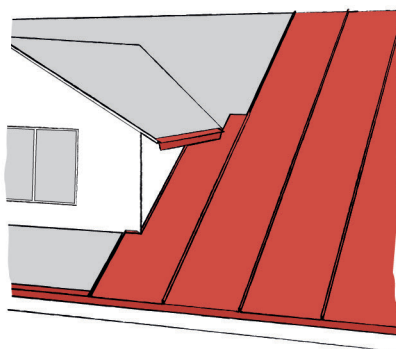


Tekk med en provisorisk takplate til venstre for gradrennen. Begynn med en hel plate lengst til venstre og sørg for at den er rett mot fotplaten. Tekk deretter fra gradrennen. Ta bort den provisoriske takplaten.

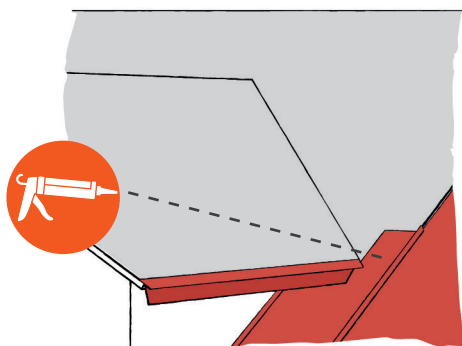
TEKKING VED TAKHETTE



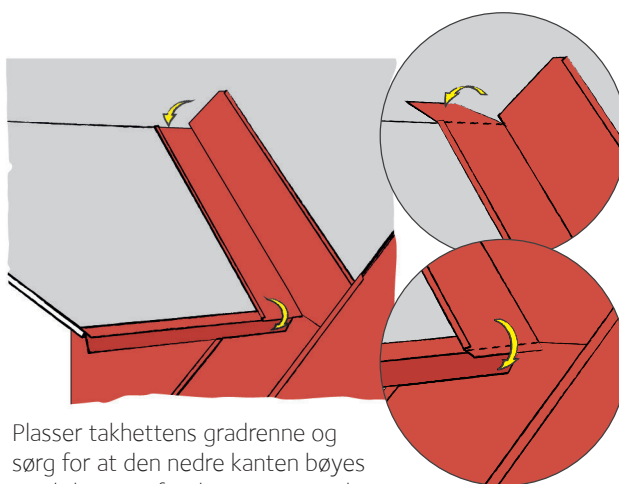
Figurklipp takplaten etter takhettens form. Tenk på å bøye opp en 25 mm høy kant langs klippkanten.



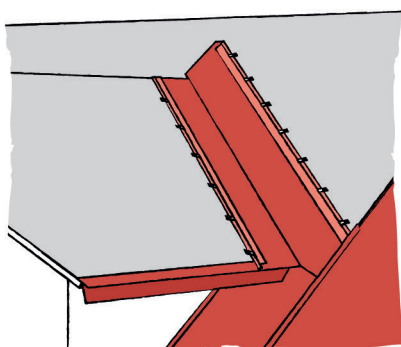
Plasser platen ved hetten og sørg for at den nedre kantens ombøyning går rundt fotplaten.



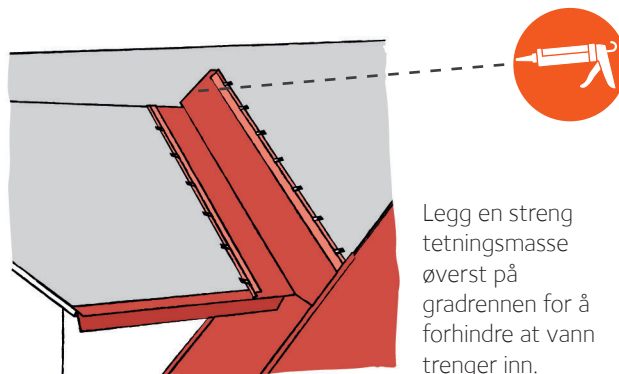
Legg en streng tetningsmasse øverst for å forhindre at vann trenger inn mellom takplate og gradrenne.



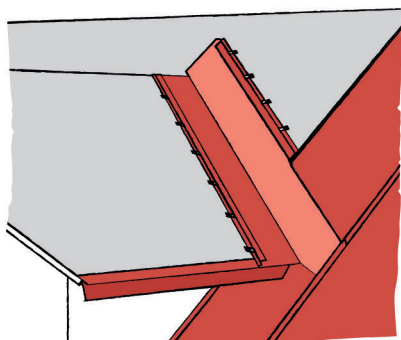
Plasser takhettens gradrenne og sørg for at den nedre kanten bøyes rundt hettens fotplate og at overkanten bøyes rundt mønet.



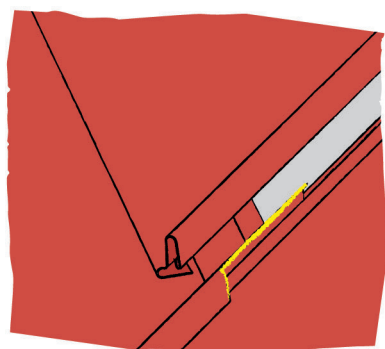
Fest festeplater ifølge samme prinsipp som er beskrevet i avsnittet om gradrenner.



Legg en streng tetningsmasse øverst på gradrennen for å forhindre at vann trenger inn.

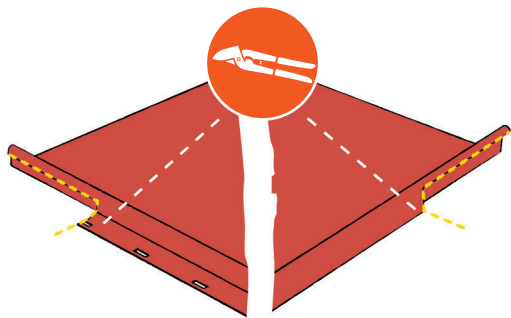


Tekk med takplate ovenfor hetten ifølge samme prinsipp som er beskrevet i avsnittet Takplatetekking ved gradrenne.

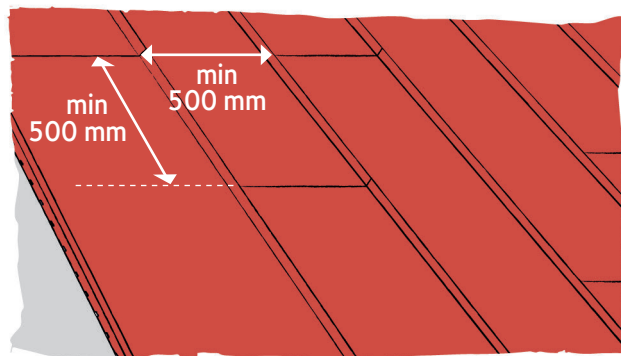


Sørg for å få overlapp på platen nederst ved takhetten. Kapp 100 mm av underfalsen for å få en sikker overlapp. Åpne den øvre platens fals noe før du setter platen på plass.

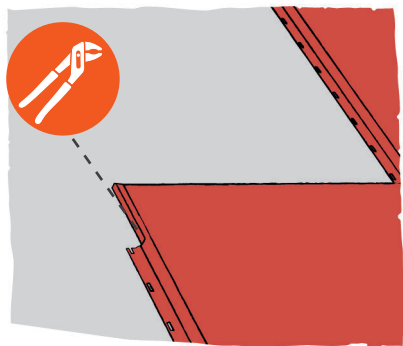
OVERLAPPING



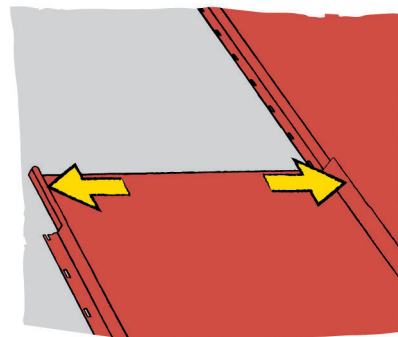
Det behøves overlapping hvis taklengden er lengre enn takplatene. Sørg for å plassere overlappingen med forskyvning mellom falsene. Begynn med å klippe bort 100 mm av den nedre delen i overfalsen.



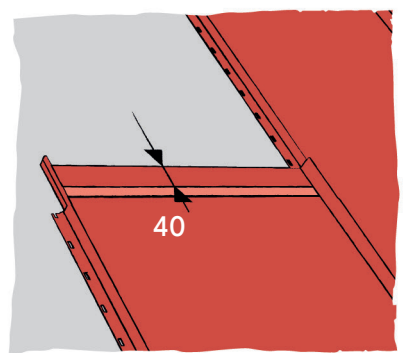
Overlapping i to tilstøtende platefelt må ligge minst 500 mm fra hverandre.



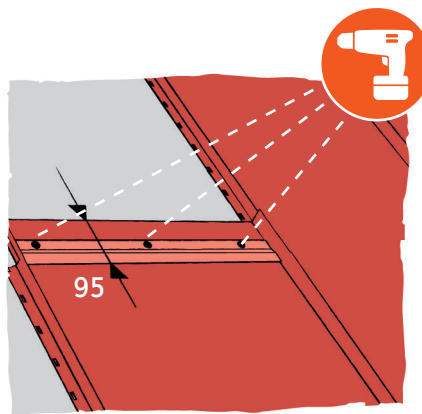
Klem til falsens klippkant slik at den øvre platen kan tilslutte bra.



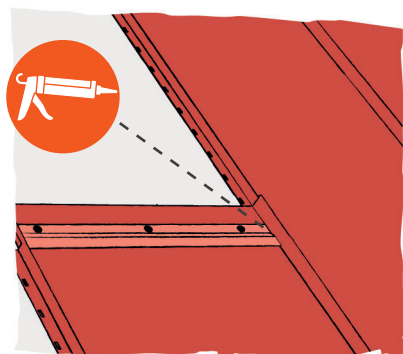
Lag plass til den overlappende platen ved å bøye falsene utover.



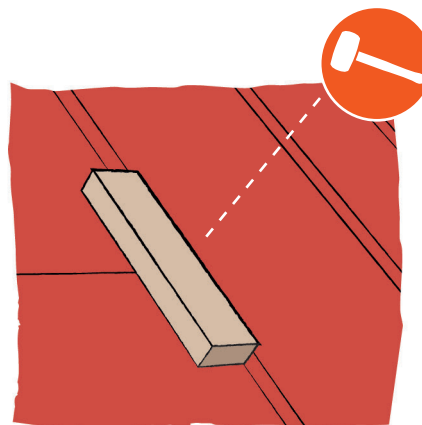
Plasser en gummitetningslist på underplaten.



Monter Innfestings-skinne AMG 55 x 4. La den dekke hele bredden mellom falsene. Fest med tre monterings-skruer 4,2 x 25 mm, gjennom festeplaten og den underliggende gummilisten.

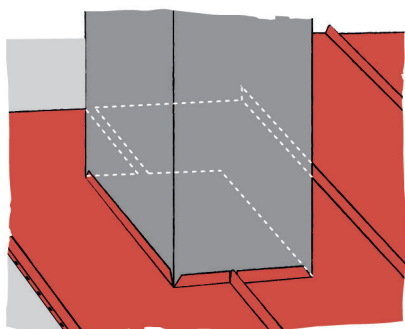


Legg tetningsmasse ved skjøten mellom festeplaten og falsen for å forhindre at vann trenger inn i overlappingen.

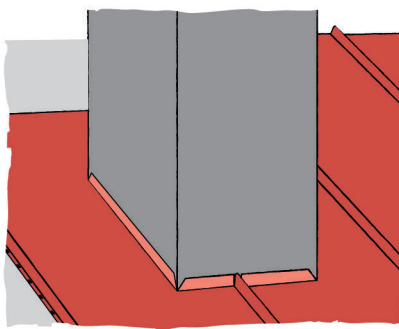


Plasser den øvre platen og sørg for at platens ombøyning går rundt festeplaten samt at falsene klikker i hverandre. Juster falsene med plastklubbe og trekloss. Åpne falsene på den øvre platen litt før montering.

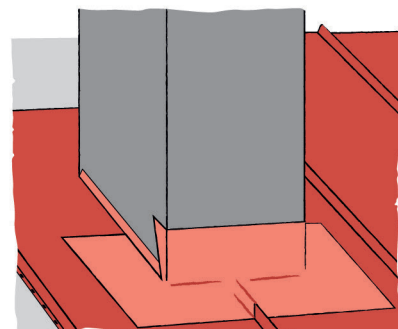
TETNING RUNDT SKORSTEIN



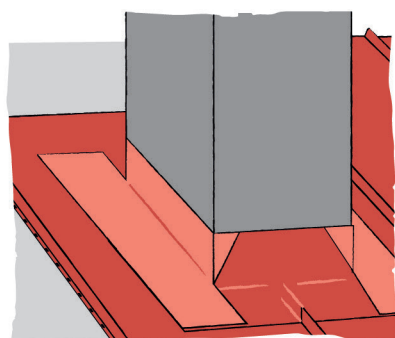
Klipp bort falsen ovenfor skorsteinen slik at du får en plan flate.



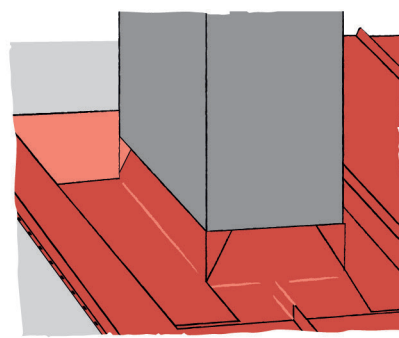
Plasser de oppklippede platene rundt skorsteinen. Bøy opp kantene 25 mm.



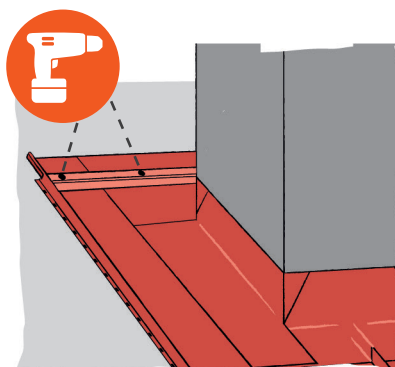
Bruk Fast Flash tetning eller lignende rundt skorsteinen og oppå platene. Begynn i fremkanten.



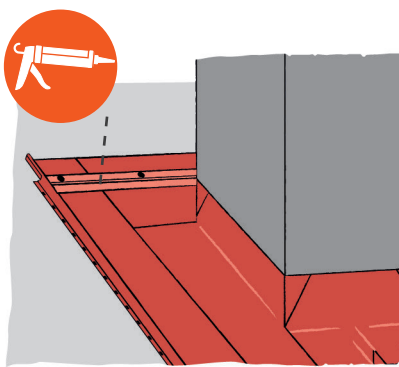
Fortsett langs sidene og over den tidligere lagte Fast Flash.



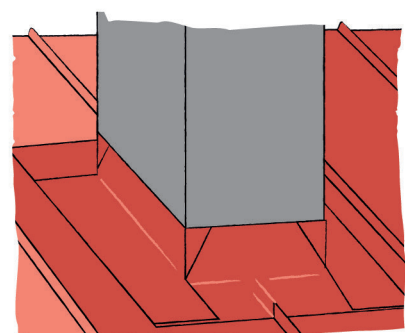
Fest den øvre tetningen.



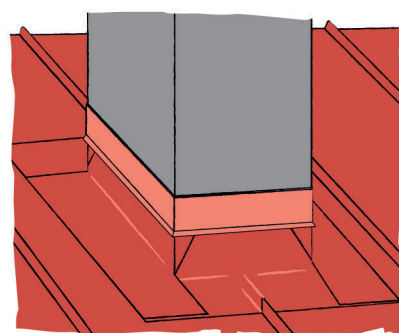
Skru fast innfestingsskinne AMG 55 x 4 mm oppå i Fast Flashen.



Legg tetningsmasse i skjøten mellom festeplate og falsen.



Monter båndtakprofilene som takfot opp mot møne.

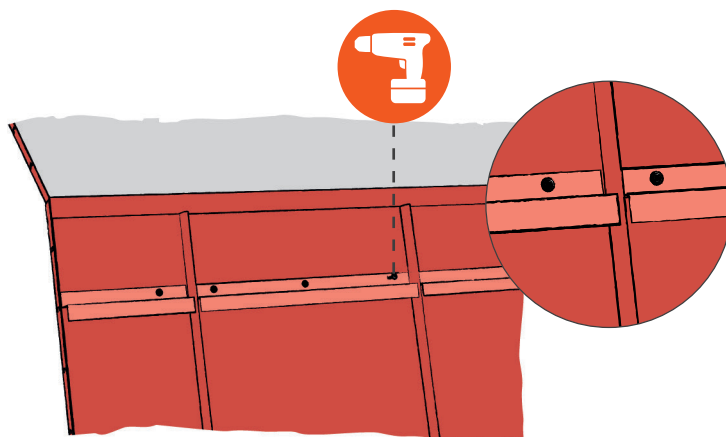


Tett med en plate rundt skorsteinen.

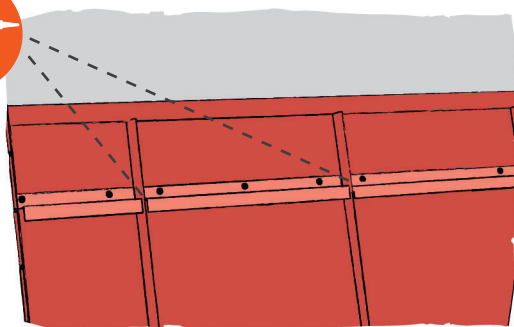
TAKOVERGANGER



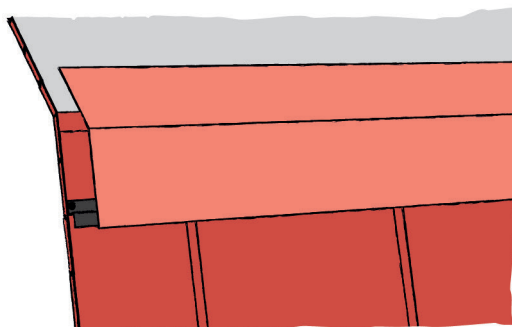
Bruk Z-profil og plasser en gummilist på delen som skal ligge mot takplaten.



Fest beslaget Z-profilen på den nedre takdelen mellom hver fals.



Legg tetningsmasse ved skjøten mellom festeplaten og falsene for å forhindre at vann trenger inn i overlappingen.



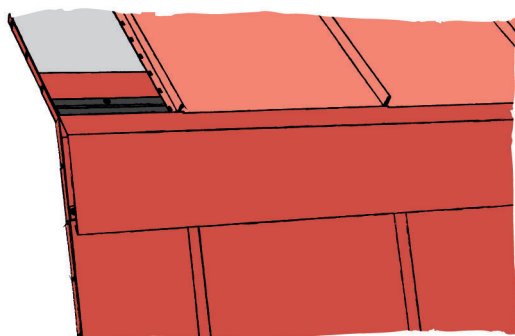
Plasser beslaget Vinkelplate Ned eller Vinkelplate Opp over takovergangen. Kontroller at beslaget hefter ordentlig fast i festeplaten.



Bruk hakeskinne for den øvre takdelens festing. Plasser en gummilist på den delen som skal ligge mot Vinkelplate Ned eller Vinkelplate Opp.

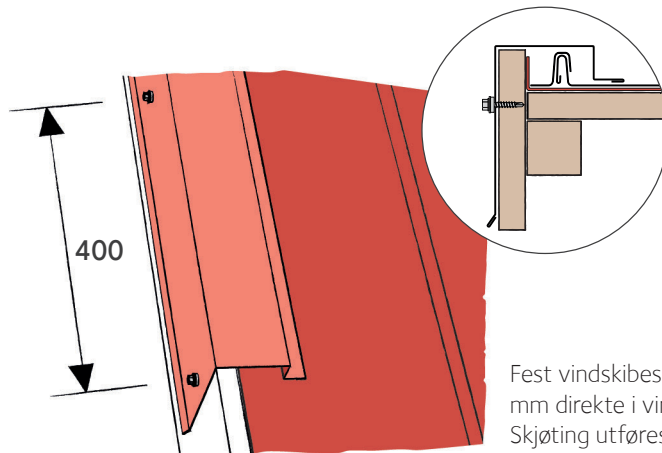


Fest innfestingsskinnen på overgangsbeslaget.



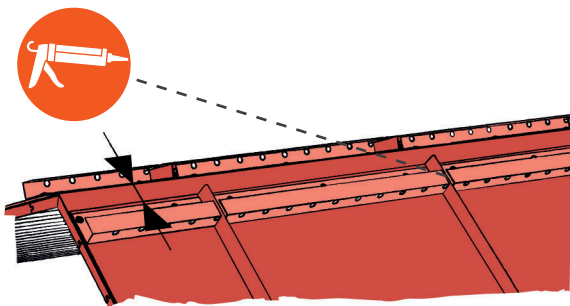
Fest takplater på den øvre takdelen. Kontroller at platene hefter seg fast i hakeskinnen.

VINDSKIBESLAG

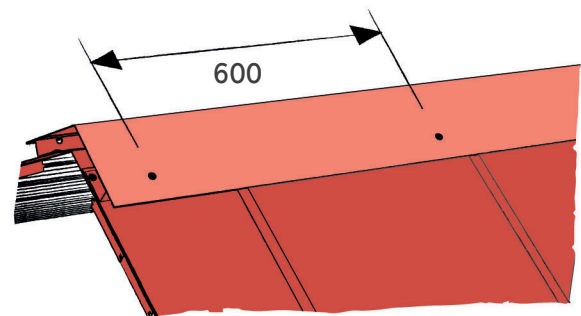


Fest vindsibeslaget med Coronaskruer 4,8 x 35 mm direkte i vindskien. Begynn ved takmønet. Skjøting utføres med 100 mm overlapping.

MØNEBESLAG SALTAK



Fest festeplate U AMG med monteringskrue 4,2 x 25 mm på begge sider av mønet. Plasser gummilist mellom festeplate og takplate. Vær nøye med å legge tetningsmasse ved hver fals.

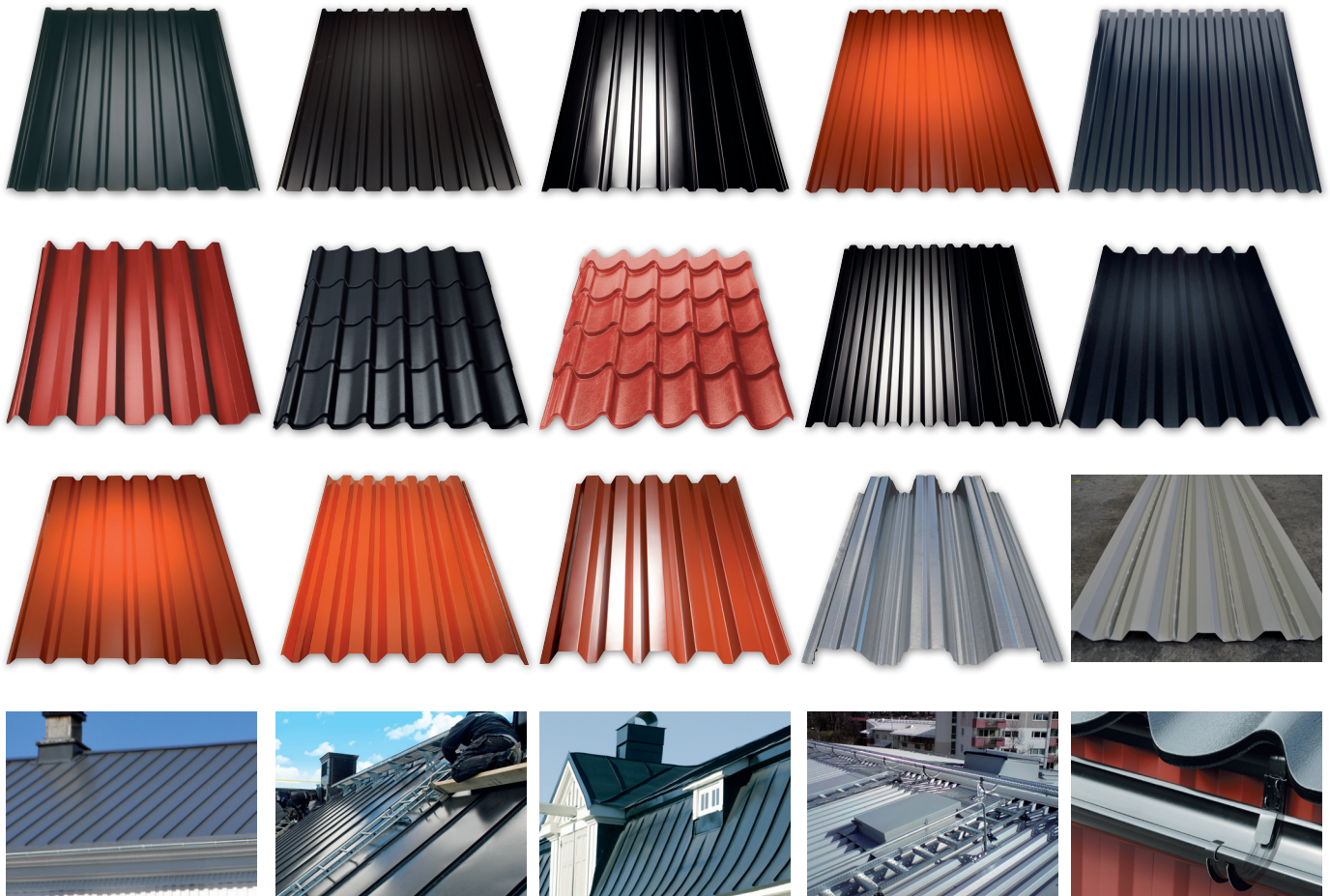


Mønet monteres helt ut og overlapper vindsibeslaget på begge sider av taket. Bruk Coronaskruer 4,8 x 22 mm. Skjøting utføres med 100 mm overlapping.



AM Galant 510

Tilpasset for det tøffe nordiske klimaet



Armat – det beste av to verdener

Med stål i verdensklasse fra ArcelorMittal produserer vi svensk byggplate av høyeste kvalitet. Innovativ forskning og moderne produksjonsprosesser sikrer at vi oppfyller kravene. Vi er selvfølgelig sertifiserte innenfor så vel helse og sikkerhet som kvalitet og miljø. Les mer om oss og vårt brede sortiment på

www.armat.no

ArcelorMittal Construction Norge
Tlf: 63941400
E-post: post@arcelormittal.com

