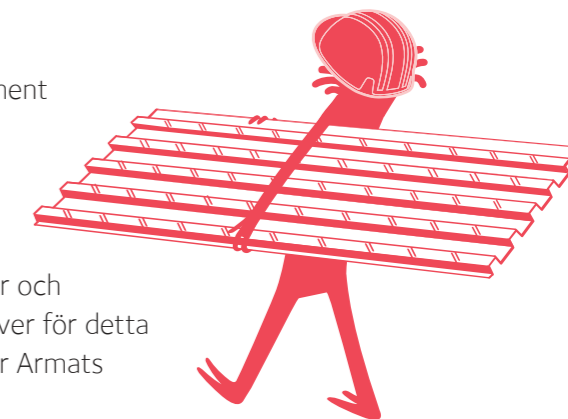


Tak- och trapetsplåt monteringsanvisning

Armats takplåtar är lätta att lägga. Du klarar det själv. För vissa moment t ex anslutningar runt takkupor och huvar är det bra att anlita fackkunskap. Monteringsanvisningen informerar dig steg för steg hur du går tillväga för att montera takplåtar, profiler, beslag mm.

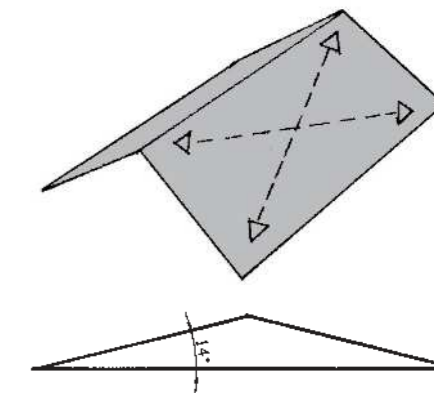
Lägger du nytt tak på ett äldre hus så är det troligen också dags för nya hängrännor och stuprör. Tänk då på att krokarna för hängrännor och fotplåtar ska monteras innan du börjar lägga takplåten. Vad du behöver för detta och hur du gör har vi beskrivit i en separat monteringsanvisning över Armats Regnvattensystem.



Först några ord om vad du ska beakta innan du startar. Behöver du hjälp med att beräkna materialåtgång till ditt hus vänder du dig till våra återförsäljare. Du kan också få andra praktiska råd och tips.

Hur ser förutsättningarna ut? Underarbetet är i alla sammanhang förutsättning för ett bra resultat. Börja därför med att:

- **Inspektera** att underlaget är plant, tätt och i gott skick - **reparera eventuella skador.**
- **Diagonalmäta** taket från hörn till hörn. Är skillnaden **max 30 mm** kan detta tas upp av vindskivorna/gavelbeslagen.
- **Kontrollera takets lutning.** Vid lägre taklutning än **14 grader** ska du tala med vår återförsäljare om vilka alternativ som finns.



Säkerhet för den som rör sig på taket är mycket viktigt. Se separata informationsblad för montering av takstege, snöräddskydd, takbrygga m m. Vill du veta mer om säkerhet och skyddsanordningar på tak kan du ta del av Boverkets regelverk och anvisningar, se www.boverket.se

Verktyg som du behöver

Borrmaskin/skruvdragare med steglöst varvtal och backgång, hylsa, nibblingsmaskin/sticksåg, plåtsax, kapsåg, tumstock och hammare.



Hantera alltid takplåtarna försiktigt för att undvika deformation som annars försvårar passningen vid monteringen. Gå alltid - försiktigt - och helst i profilbotten. Takplåt i aluminium kräver extra försiktighet.

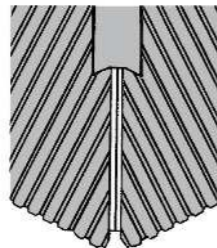
Ska du förvara plåten en längre tid gäller att du lagrar den inomhus i jämn temperatur och lutande så att ev. vatten rinner av.



Tak- och trapetsplåt monteringsanvisning

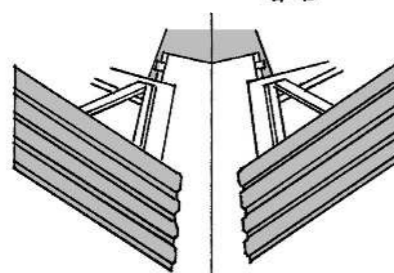
Profiler, plåtar och beslag

Valmadnock. Fäst nockplåten i profiltopparna på takplåtarna med överlappsskruv. Montera tätband om du tror att detta behövs.



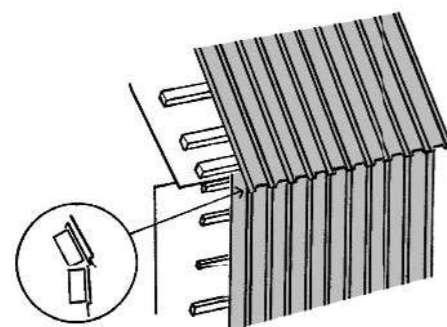
Rännedal.

Rännalsplåtarna fäster du med klammer som du själv enkelt bockar av en plåtbit. Fäst klammer med c/c 500 mm.

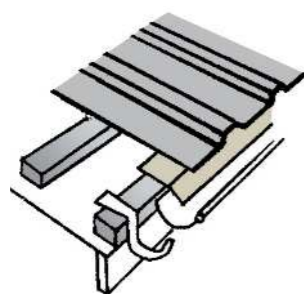


Mansardtak.

Vid Mansardtak ska du montera en fotplåt på nedersta regeln före brytningen av taket.

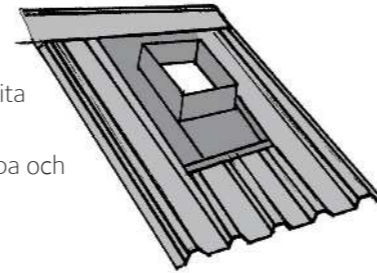


Fotplåt. Fotplåten monterar du på nedersta regeln vid takfoten. Skarva fotplåten med överlapp på ca 20-30 mm. Montera samtidigt krokarna för hängrännan (se separat monteringsanvisning).



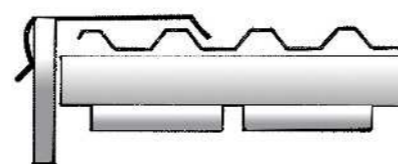
Håltagning runt takkupa.

Vi rekommenderar att du anlita en fackman för att göra anslutningar till t ex takkupa och skorsten.



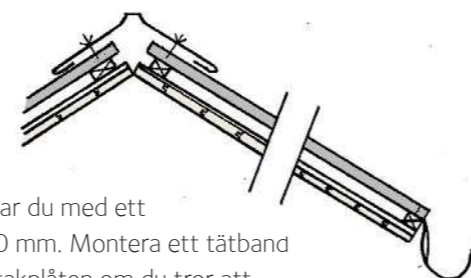
Vindskiva och gavelbeslag.

Anpassa vindskivan i höjdlängd så den passar med profiltopparna på takplåten. Fäst gavelbeslaget i i vindskivan med skruv 4,8 x 35 mm och c/c 600 mm. Behöver gavelbeslaget skarvas använder du överlapp på ca 30-50 mm.



Nockplåt.

Fäst nockplåten i profiltopparna på takplåtarna med överlappsskruv. Nockplåten skarvar du med ett överlapp på ca 50 mm. Montera ett tätband mellan nock och takplåten om du tror att detta behövs.



Montera ströläkt och fästreglar

① **Med underlagstak av plastfolie eller board.** Montera fästreglar av trä med hänsyn till snözon, se www.boverket.se eller tala med vår återförsäljare.

- ▶ Zon 1 dimension min 34 x 70 mm.
- ▶ Zon 2-3 dimension min 45 x 70 mm.
- ▶ Zon 4 dimension min 45 x 95 mm.

② **Med underlagstak av spontade brädor/plywood*.** Förvissa dig om att underlagstaket är minst 17 mm tjockt och har underlagspapp i gott skick som avrinningskydd.

- ▶ Montera ströläkt, dimension min 25 x 25 mm, c/c 600 mm, i takfallets riktning.
- ▶ För Zon 1-2,5 - använd fästregel min 25 x 50 mm.
- ▶ För Zon 3-4 - använd fästregel min 38 x 50 mm.
- ▶ Avstånd mellan fästreglar bestäms av snözon och plåttjocklek.
- ▶ Spika ihop strö- och fästregel med varandra med två varmförzinkade spikar dimension 100 x 3,4 mm där de korsar varandra.

*Takplåten kan läggas direkt på underlagstak av spontade brädor eller plywood med underlagspapp som avrinningskydd, under förutsättning att taket är så plant att skruvarna förmår att pressa ned plåten mot underlaget. Ströläkt och fästreglar är dock vår huvudrekommendation.

③ **Fästreglar av stål.** Fästreglar av stål kan du använda vid nybyggnad eller renovering. Vid takfoten ska du dock alltid montera en träregel.

Med underlagstak av plastfolie eller board.

- ▶ Stålstången är dimensionerad för c/c 1200 mm mellan takstolar.
- ▶ Dimension - längd 3700 mm, höjd 35 mm.
- ▶ Skarv lägger du över takstol med 100-300 mm omlott.
- ▶ Infästning med två kampspek 3,5 x 50 mm, alt skruv 4,8 x 35 mm i varje takstol.

Med underlagstak av spontade brädor eller plywood.

- ▶ Dräneringshål i stålstången gör att du inte behöver ströläkt.
- ▶ Infästning med kampspek 3,5 x 50 mm, alt skruv 4,8 x 35 mm med avstånd max 300 mm i sicksack mönster.

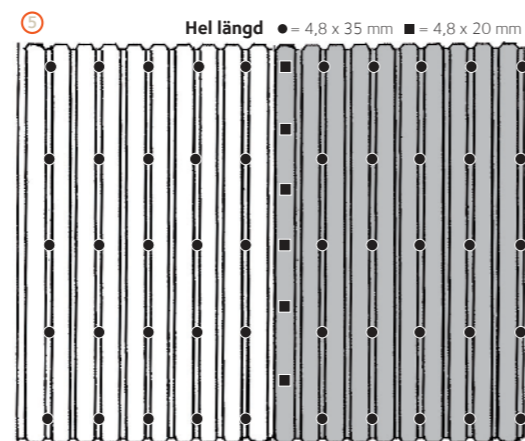
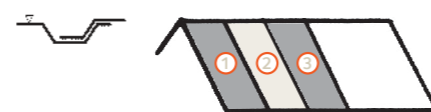
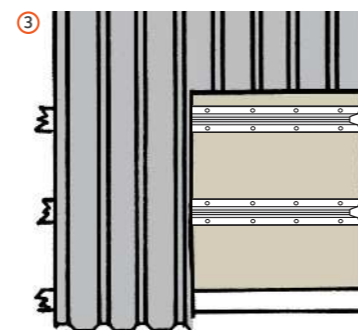
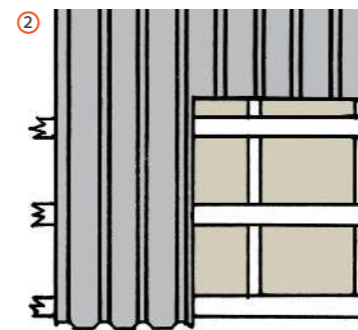
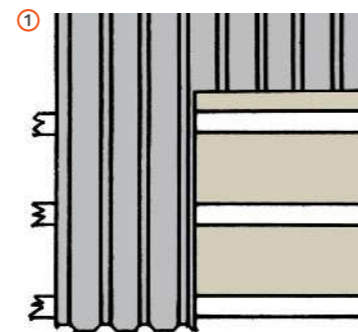
④ **Avstånd mellan fästreglar.** Avstånd mellan fästreglarna är beroende på snözon och plåttjocklek. Beträder du ofta taket ska du välja tätare regelavstånd och tjockare plåt.

I bägge fallen gäller 330 mm till första fästregeln från takfoten.

⑤ **Montering av takplåt i hela längder.** Börja monteringen från vänster eller höger enligt figuren. Obs att plåtens vattenlås alltid ska ligga underst i alla överlappande skarvar, se figur.

- ▶ Justera den 1:a plåten noggrant så att den blir parallell med takfoten.
- ▶ Skruva fast den med en skruv i den övre regeln och en i den nedre enligt figur. Använd skruv 4,8 x 35 mm.
- ▶ Lagg sedan plåt nummer 2 över den 1:a.
- ▶ Förvissa dig om att plåtarna är absolut jämna i underkant.
- ▶ Skruva ihop de båda plåtarna med överlappsskruv 4,8 x 20 mm enligt skiss. Börja med den nedersta skruven och ta sedan skruven längst upp motnock, minst i varannan profilbotten.
- ▶ Utefter längdskarven skruvar du i varje fästregel med självborrande överlappsskruv, 4,8 x 20 mm.
- ▶ Övriga plåtar monterar du på samma sätt som plåt 2.
- ▶ När du monterat plåt 4 skruvar du fast alla plåtarna i reglarna enligt skiss med skruv 4,8 x 35 mm. Om plåten behöver justeras mot takfoten gör du detta innan du skruvat fast de fyra plåtarna i reglarna. Lossa skruvarna om du behöver skjuta upp eller ner plåtarna för att justera dessa parallellt med takfoten. När detta är gjort skruvar du fast plåtarna i reglarna enligt skiss.
- ▶ Fortsätt sedan att lägga de övriga takplåtarna på samma sätt tills hela taket är lagt.

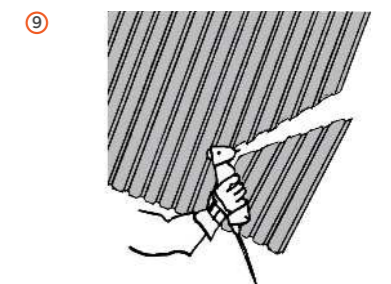
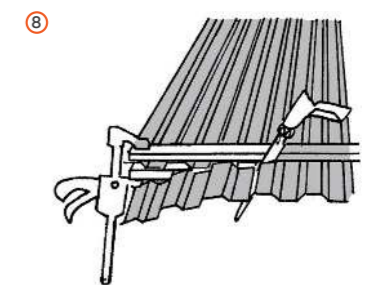
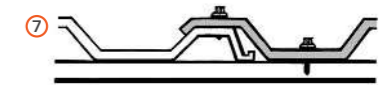
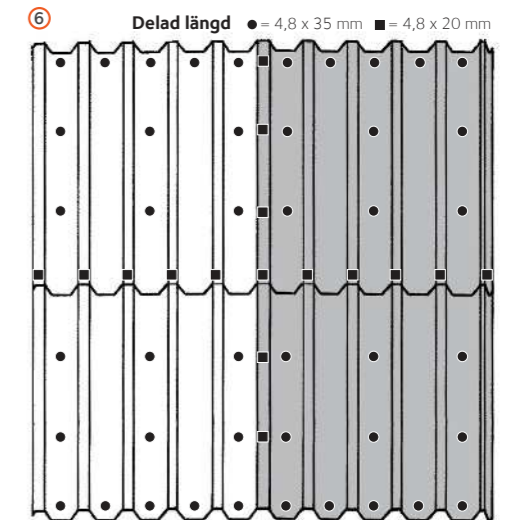
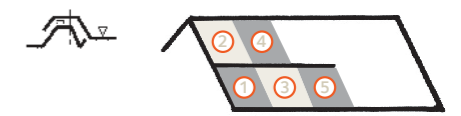
Obs! Se till att takplåtarna är riktigt fastskruvade innan du lämnar taket/arbetsplatsen.



⑥ **Montering av delade takplåtar.** Börja monteringen från vänster eller höger enligt figuren. Obs att plåtens vattenlås alltid ska ligga underst i alla överlappande skarvar, se figur.

- ▶ Börja med att skruva ihop plåt 1 och 2 i kortändan med överlappsskruv 4,8 x 20 mm (se skiss).
- ▶ När detta är gjort och du lagt dem på plats justerar du dem noggrant så att underkanten blir parallell med takfoten.
- ▶ Skruva fast plåtarna med en skruv i den övre regeln och en i den nedre enligt skiss. Använd skruv 4,8 x 35 mm.
- ▶ Fortsätt sedan med att på samma sätt skruva ihop plåtarna 3 och 4. Lagg därefter plåtarna över plåtarna 1 och 2.
- ▶ Kontrollera att plåtarna är absolut jämna i underkant.
- ▶ Skruva därefter fast plåtarna med överlappsskruv 4,8 x 20 mm enligt skiss. Börja med den nedre skruven och sedan skruven längst upp motnock.
- ▶ Utefter längdskarven skruvar du i varje fästregel med överlappsskruv, 4,8 x 20 mm.
- ▶ Plåt 5, 6, 7 och 8 monteras på samma sätt. (Om plåtarna behöver justeras mot takfoten gör du detta innan du skruvat fast plåtarna i reglarna. Lossa skruvarna om du behöver skjuta upp eller ner plåtarna för att justera dessa parallellt med takfoten. När detta är gjort skruvar du fast plåtarna i reglarna enligt skiss).
- ▶ Fortsätt sedan att lägga de övriga takplåtarna på samma sätt tills hela taket är lagt.

Obs! Se till att takplåtarna är riktigt fastskruvade innan du lämnar taket/arbetsplatsen.



⑦ **Infästning**

- ▶ Fäst takplåten med självborrande skruv 4,8 x 35 mm i profilbotten (åtgång, ca 5-6 skruv per kvm).
- ▶ Sidoöverlappet skruvas ihop med överlappsskruv 4,8 x 20 mm för att ge en tät skarv (åtgång ca 3-4 skruvar per m²).
- ▶ För infästning till stålstången används självborrande skruv 4,8 x 20 mm.

⑧ **Att kapa och ta hål.** För att ta hål i eller kapar plåten ska du använda nibblingsmaskin, sticksåg eller plåtsax. Använd en läkt som linjal och rita med en penna var du ska kapa. Rondell får ej användas eftersom metallspån och värme från skivan förstör takplåtens galvaniserings- och ytskikt.

⑨ **Efterarbete och rengöring.** Metallspån från självborrande skruvar och kapning med sticksåg eller nibblingsmaskin måste du ta bort direkt efter arbetet. Lång livslängd grundläggs av att du **omgående** efter arbetet **bättringsmål** alla klippkanter och eventuellt andra mekaniska skador.

⑩ **Takplåt i aluminium.** Takplåt i aluminium är temperaturkänsligare än stål och rör sig mer. Knäppljud vid temperaturväxling minskar om du **montera underlagspapp på fästreglarna**.

- ▶ Fäst plåtarna i profilbotten med självborrande aluminiumskruv 5,5 x 35 mm, alternativt med rostfri skruv 4,8 x 35 mm. Åtgång ca 5-6 skruvar/m².
- ▶ Takplåtarnas sidoöverlapp skruvar du ihop med överlappsskruv 5,5 x 20 mm alternativt med rostfri skruv 4,8 x 20 mm. Åtgång ca 3-4 skruvar/m².
- ▶ Fortsätt läggningen enligt beskrivning för takplåt i stål.

