

# armat™

by ArcelorMittal



## MONTERINGSANVISNING – AM Galant 510

*"Klart på ett klick"*



# Innan du börjar



Börja med att läsa igenom hela monteringsanvisningen för att bilda dig en uppfattning om vilka moment som behöver utföras på just ditt tak – och i vilken ordning de ska utföras. Ta dig tid att tänka igenom alla moment innan du ger på själva monteringen. Ett gott förarbete och metodiskt utförande är nyckeln till ett perfekt resultat. Monteringsanvisningarna måste följas för att våra garantier ska gälla.

AM Galant 510 ska monteras på ett tätt undertak och kan monteras direkt på ett plant underlag eller läktat tak. Anvisningarna gäller byggnader med total höjd på max 16 meter som inte är belägna längs med ett utpräglat slättlandskap, stränder eller kalfjäll. På fria taktytor är montaget väldigt enkelt – men vid skorsten, takkupor etc. kan fackkunskap krävas.

Kontrollera att du har allt material du behöver. I vårt breda sortiment hittar du förutom själva takplåten även tillbehör, regnvattensystem och produkter för taksäkerhet. Ta en titt på [www.armat.se](http://www.armat.se) eller prata med din återförsäljare.

AM Galant 510 ersätter inte äkta bandtäckning men är väldigt likt den utseendemässigt. Ställs kravet på montage enligt Bygg-AMA och bandtäckta tak så uppfylls inte det kravet. Då rekommenderas ett bandtäcktt tak monterat av utbildad plåtslagare. AM-Galant är dock ett mycket bra tak som den händig enklert kan montera på egen hand.

## Packa upp din leverans

Kontrollera att leveransen stämmer med din beställning och att allt som finns upptaget på fraktsedeln också är levererat. Gör sedan en översyn av produkterna och försäkra dig om att inget blivit skadat under leveransen. Om du upptäcker skador måste du anmäla detta omgående.

Hantera alltid takplåtarna försiktigt för att undvika deformation som försvårar passningen vid monteringen. Om plåten inte levereras i vårt originalemballage, placera ut tråklossar på marken med en meters mellanrum att lägga plåten på. Ska du förvara plåten en längre tid, lagra den inomhus i jämn temperatur och lutande så att eventuellt vatten rinner av.

## Sätt säkerheten främst

Var försiktig, plåtarna har vassa kanter. Använd alltid arbetshandskar och skyddskläder. Vid arbete uppe på taket, använd säkerhetslina och skor med mjuka sulor. Iaktta alltid gällande säkerhetsbestämmelser, vill du veta mer om säkerhet och skyddsanordningar på tak kan du ta del av Boverkets regelverk och anvisningar, se [www.boverket.se](http://www.boverket.se)

## Kontrollera underlaget

Innan du börjar montera ditt nya tak, kontrollera att underlaget är i gott skick. Takprofilen skall monteras på tätt underlag och taklutningen måste vara större än 12 grader. Om profilen läggs på bärläkt måste denna ha en bredd på minst 50 mm och avståndet mellan dem får maximalt vara 300 mm.

## Skorstenen

För att säkerställa ett snyggt och tätt resultat bör arbete kring skorsten utföras av en fackman.

## Genomföringar

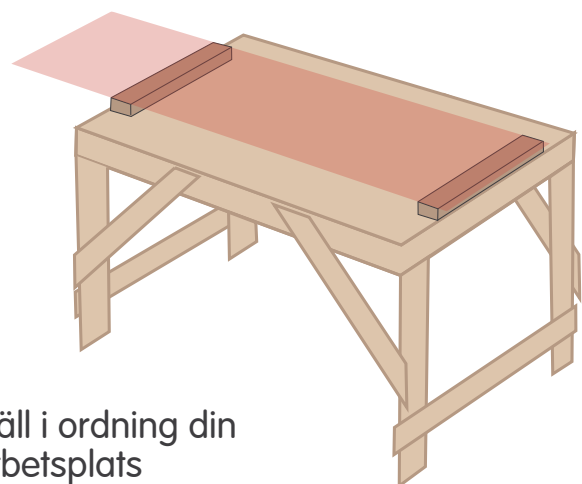
Vi har flera produkter ämnade för olika typer av enklare genomföringar. Om möjligt se till att dessa hamnar i plåtens fria fält och inte störs av en fals. Avancerade genomföringar kan kräva fackman.

## Underhåll

Ofta räcker regnet till för att hålla plåten ren. Löv och kvistar kan fastna i vinklar och bör då rensas bort, kom ihåg att detta även gäller hängränorna. De avlagringar av smuts som regnet inte klarar att skölja bort, kan man tvätta bort med en mjuk borste och varmt vatten. Högtryckstvätt går också bra, tänk bara på att inte använda för högt tryck.

Om plåtens ytskikt skadas bör du omedelbart måla över skadan med bättringsfärg.

Läs mer om hur du tar hand om ditt nya tak på bästa sätt här: [http://www.armat.se/images/downloads/Rad\\_Material\\_underhall.pdf](http://www.armat.se/images/downloads/Rad_Material_underhall.pdf)



## Ställ i ordning din arbetsplats

Ett arbetsbord förenklar kapning och annan bearbetning av plåt detaljerna. Se till att ha gott om plats bredvid arbetsbordet för de långa takplåtarna. Fäst en regel (45x95 mm) med längd 495 mm på respektive gavel på arbetsbordet. Dessa används för att lägga plåten över vid arbete med omvik och liknande.

## Kapning och tillpassning

Om plåten behöver kapas, använd plåtsax eller möjligen cirkelsåg med klinga avsedd för tunn plåt. Använd **aldrig** rondell eftersom metallspån och värme från skivan förstör takplåtens galvaniserings- och ytskikt. I denna monteringsanvisning har plåtsax använts för kapning. Tänk på att använda både höger- och vänstersax för att få bästa resultat.

## Montagets riktning och centrering

Monteringen påbörjas alltid från takets högra kant. Kontrollera om du av estetiska skäl behöver kapa den första plåten längs med för att få samma breddmått på sista plåten som den första. Placeringen av genomföringar kan också styra hur första plåten kapas, du vill undvika genomföringar genom falsarna.

## Infästning

Att använda rätt infästningar är viktigt i alla plåtkonstruktioner. Våra infästningar är avsedda för sitt ändamål och säkra att använda. Till AM Galant 510 används tre olika skruvar:

**Coronaskruv 4,8x22 mm** används vid infästning plåt mot plåt, exempelvis vid montage av beslag.

**Coronaskruv 4,8x35 mm** används vid infästning av plåt i träunderlag (skruven är lackad med tätande bricka).

**Montageskruv 4,2x25 mm** används till exempel vid infästning längs vänsterfalsen mot underlagstaket, vid montage av takfotsplåt med mera.

Skruvarna placeras centriskt i de avlånga hålen. Skruven placeras cc 300 längs takets kanter och cc 600 i övrigt. Till takets kant räknas ytan från kanten och 1,5 meter in på taket.

Vid infästning till 17 mm råspont används skruv cc 300 mm på hela takytan.



**Utrustning**

För att montera taket behöver du följande verktyg och utrustning.



Skruvdragare med bits



Plåtsax, vänster ● och höger ●



Plastklubba



Kniv



Måttband



Arbetshandskar och skor med mjuka sulor



Säkerhetssele och -lina



Tvingar



Polygrip



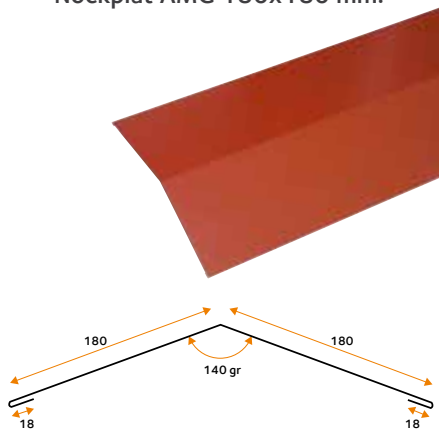
Tätningispisol och tätningssmassa för tunnplåt



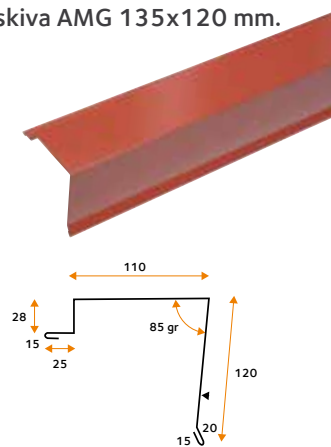
Häftpistol

**Tillbehör**

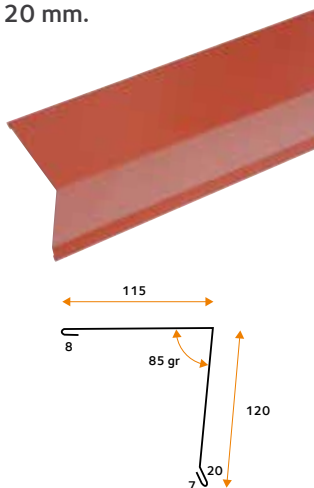
**Nockplåt AMG 180x180 mm.**



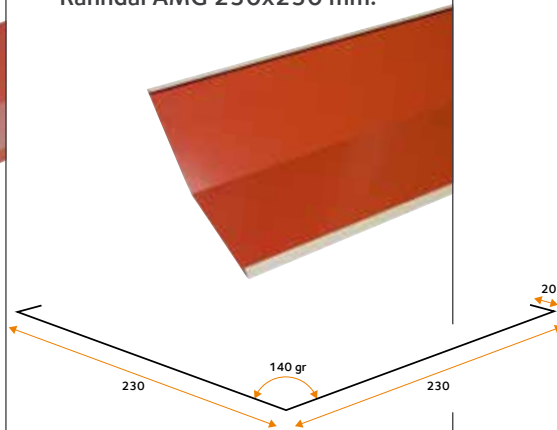
**Vindskiva AMG 135x120 mm.**



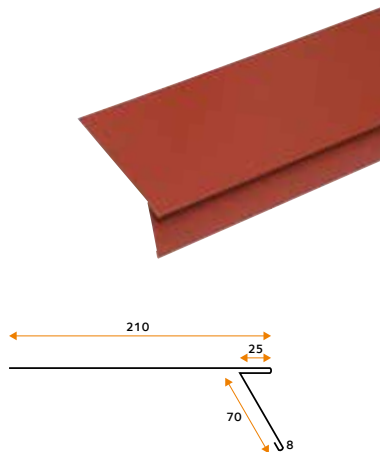
**Nockplåt Pulpet AMG 115x120 mm.**



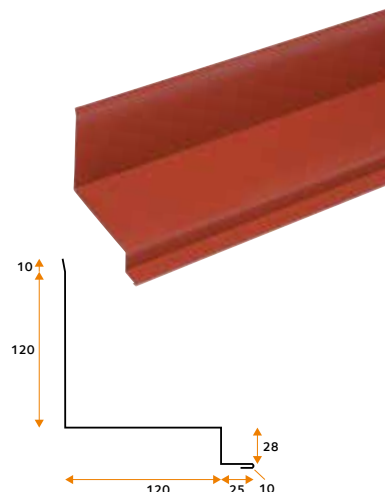
**Rännedal AMG 230x230 mm.**



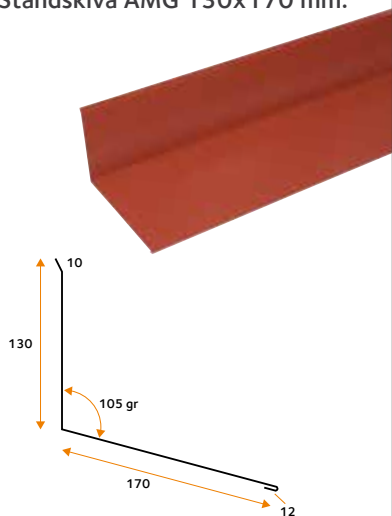
**Fotplåt AMG 210x70 mm.**



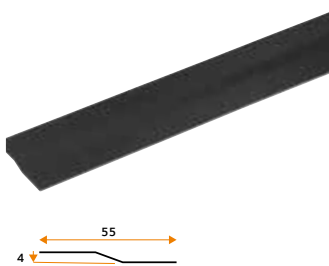
**Ståndskiva försänkt AMG 130x145 mm.**



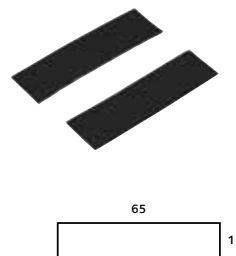
Ståndskiva AMG 130x170 mm.



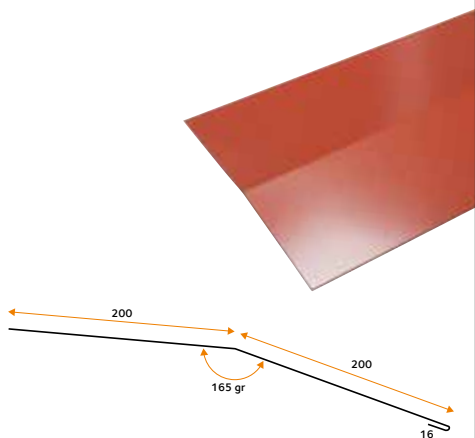
Hakskena AMG 55, svart.



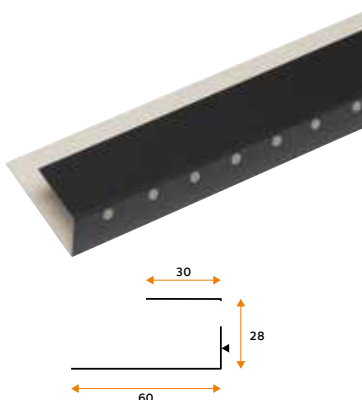
Fästbleck AMG 65x15 mm, svart.



Brottlist Ned AMG 200x200 mm.



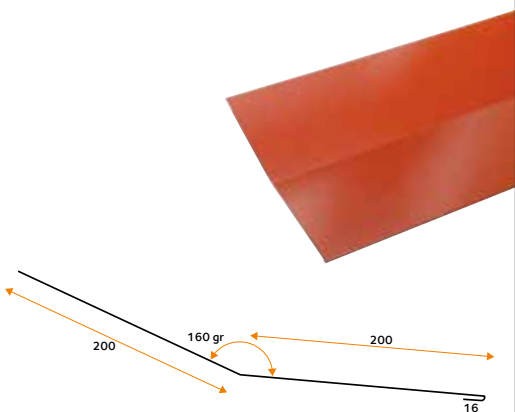
U-profil AMG 60x28 mm, svart, 500 mm och 2 000 mm.



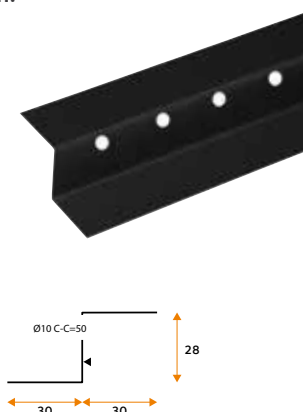
Tätning FastFlash 280 och 560, 5m/rulle.



Brottlist Upp AMG 200x200 mm.



Z-profil AMG 30x28 mm, , svart, 500 mm.

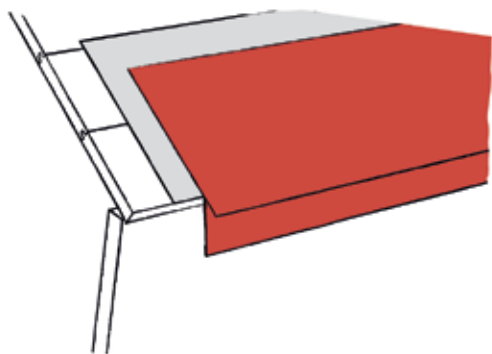


Tätmassa Runotex Tix Transparent

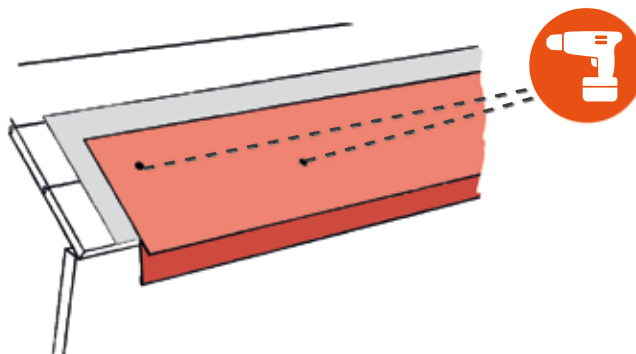
Lackstift 12 ml, för bättring av lackskador.



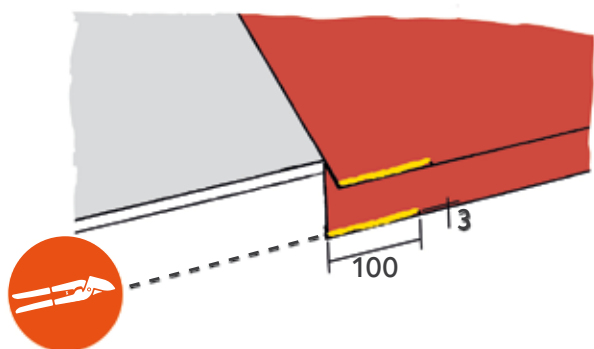
## TAKFOTSPLÅT



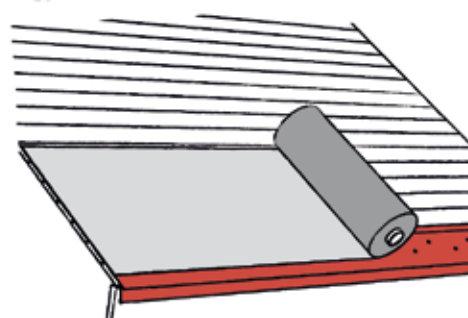
Vid montering av takfotsplåten, placera en remsa med takpapp under plåten. Takfotsplåten ska överlappa hängrännsans bakre kant.



Se till att plåten placeras i rät linje längs med takkanten. Skruva i sicksack med 300 mm mellan infästningspunkterna. Använd Montageskruv 4,2x25 mm.

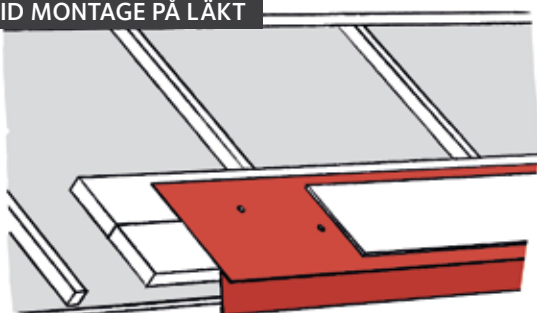


Skarvning av fotplåten kräver ett litet urklipp på 3 mm med längd 100 mm. Detta underlättar monteringen och ger en bra skarv.



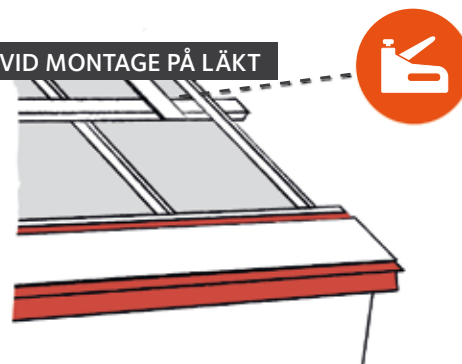
Lägg ut det skyddande underlaget på taket, följ tillverkarens instruktioner. Täck fotplåtens skruvar.

### VID MONTAGE PÅ LÄKT



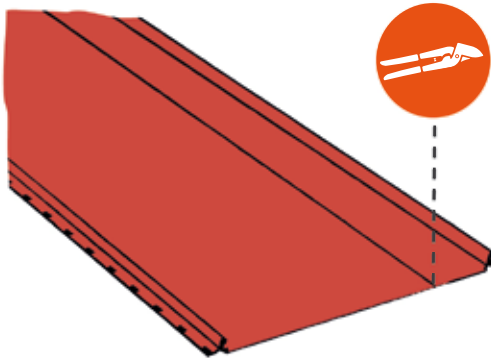
Vid montage på läkt täcks skruvarna med en polyetenduk 90x4 mm.

### VID MONTAGE PÅ LÄKT

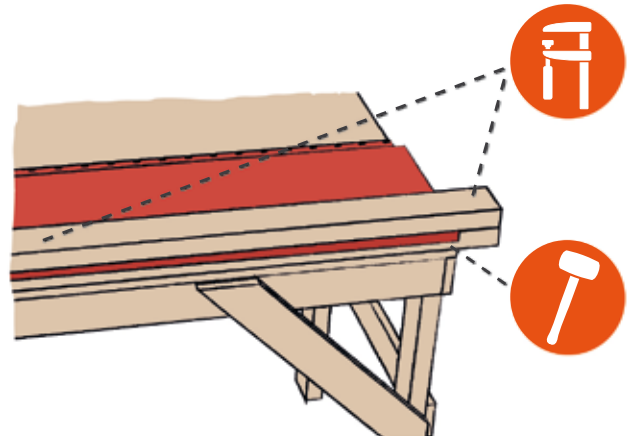


Vid läggning på läkt placeras du en polyetenduk, 90x4 mm, centrerad under varje plåt – från näst första till näst sista läkt.

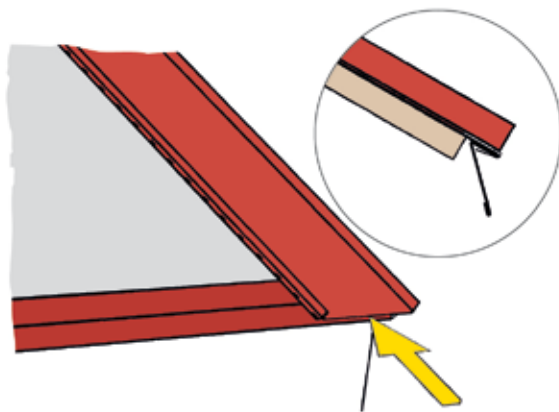
## TAKPLÅTSTÄCKNING



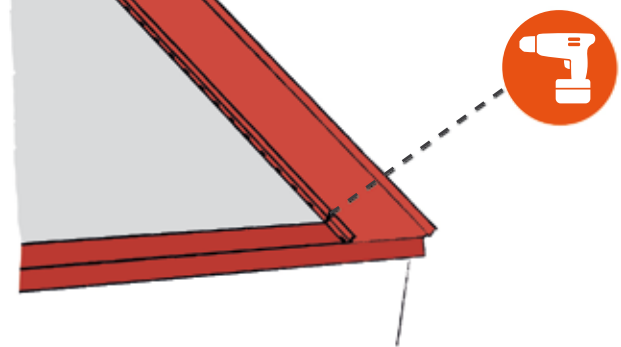
Första plåten som läggs längst ut till höger på taket måste antagligen kapas längs med för att måttet ska stämma med sista plåten. Var noga med mätningen av första och sista plåten.



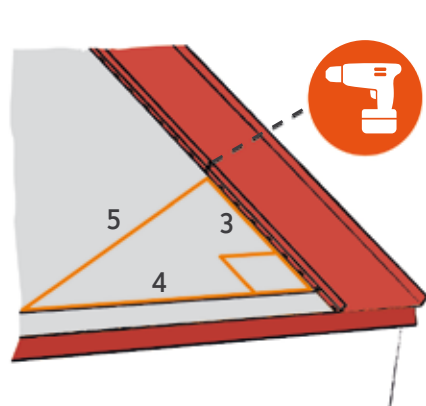
Innan första plåten läggs på plats ska den längskapade kanten vikas upp 25 mm.



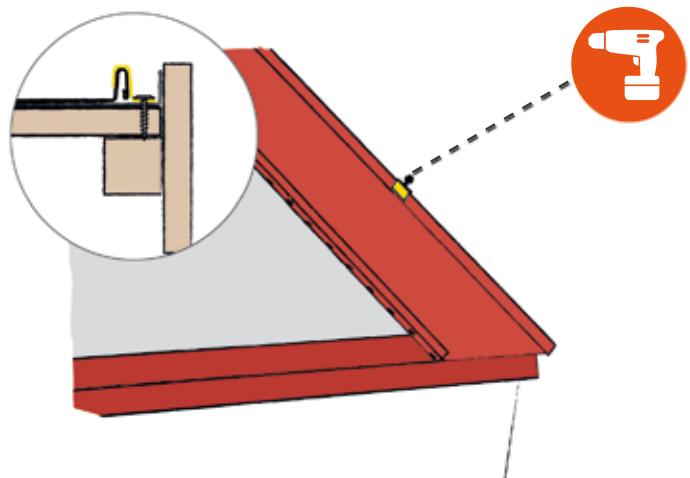
Placera den första plåten och skjut upp mot takfotsplåten.



Fäst plåten med en skruv så blir injusteringen enkel.



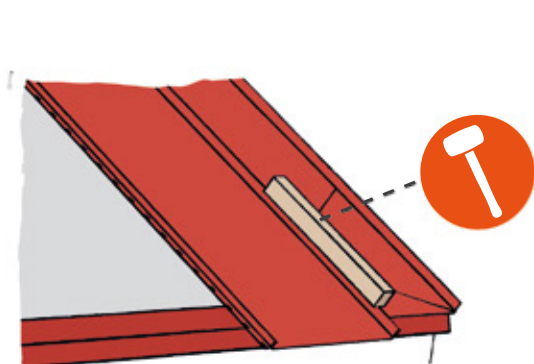
Justera in plåten så att den är helt vinkelrät mot takfotsplåten.



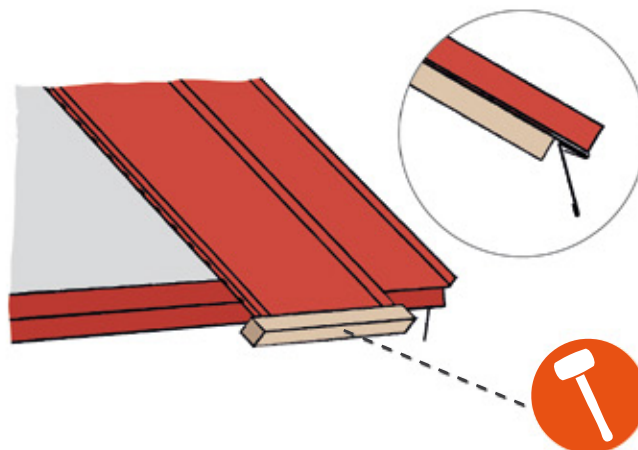
Montera fästbleck på cc 600 mm. Fästbleck klipps fram från restbitar eller köps färdigklippt. Böjs tajt runt falstoppen och ut på underlaget där den skruvas fast med montageskruv 4,2x25 mm.



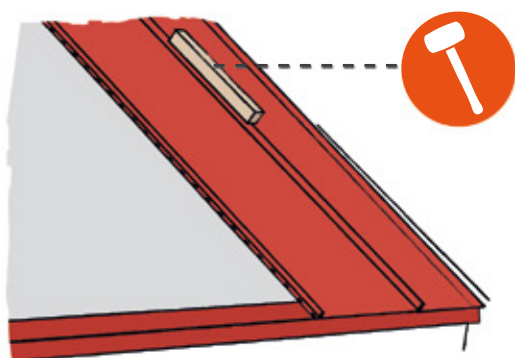
## TAKPLÅT 2 OCH VIDARE



Placera plåten över föregående plåts fals och tryck till nederkanten något.



För upp omvikskanten på plåten mot takfotsplåten.

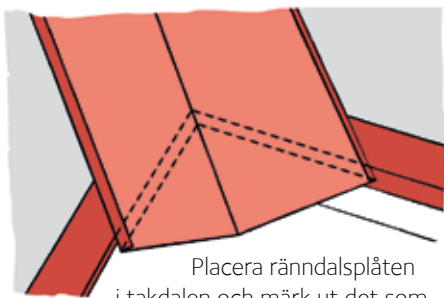


Klicka i falsen längs med hela plåtlängden med en plastklubba. Fäst med skruv längs med vänster fals.

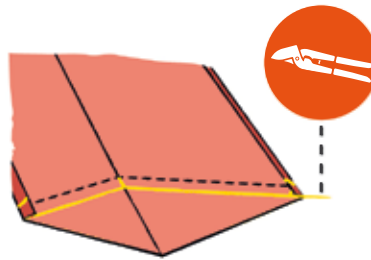


AM Galant 510 har en låg vikt och hanteras enkelt men var försiktig så att ni inte repar eller skadar plåten.

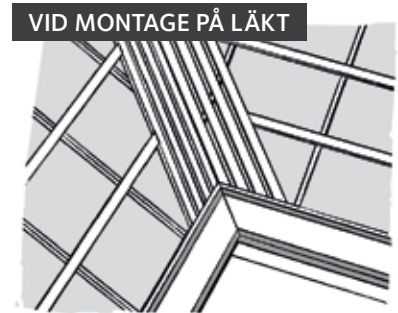
## RÄNNDALSPLÅT



Placera rännalsplåten i takdalen och märk ut det som ska klippas bort. Se till att behålla 25 mm i klippmån för att kunna vika kanten runt takfotsplåten. Tänk på att montera plåten rätt. Pilen på baksidan ska peka nedåt.

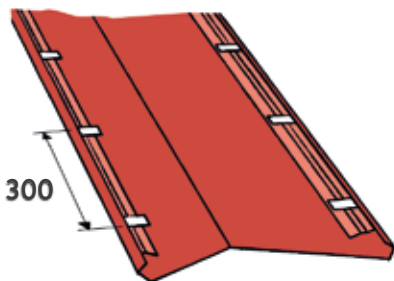


Klipp ut takhörnet med plåtsax.

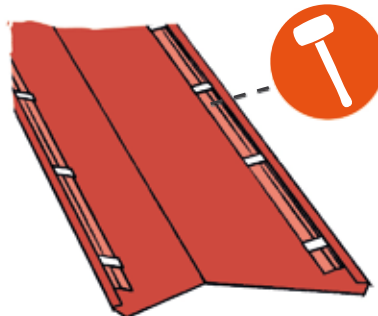


### VID MONTAGE PÅ LÄKT

Vid läggning på läkt måste rännaldalen byggas upp till samma höjd som ovankanten av läkten på övriga taket.



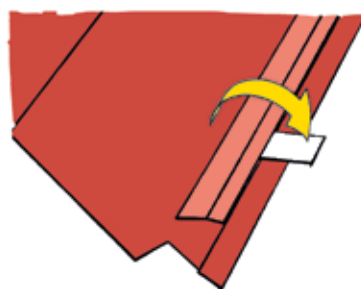
Placera Hakskena AMG 55x4 mm längs med båda sidorna av rännaldalens uppvikta kanter. Använd fästbleck c/c 300 mm längs med kanten.



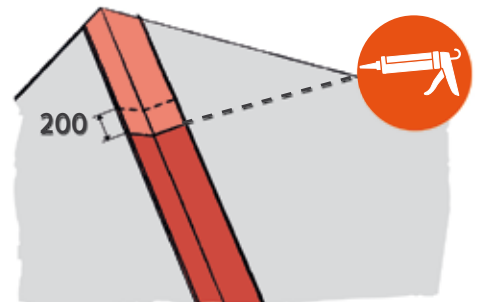
Banka ner rännaldalens kant för att fästa infästningsplåten.



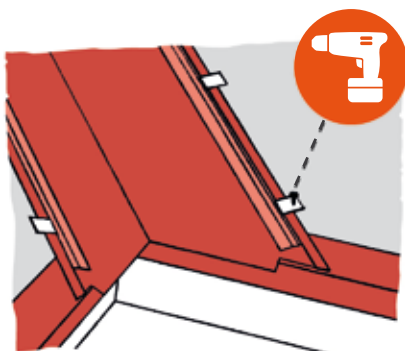
Gör urklipp för omvikskanten längst ner på rännalsplåten.



Vik fästblecken över kanten. Dessa blir rännalsplåtens infästningspunkter i taket.

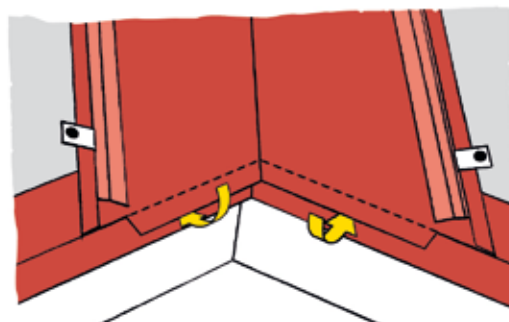


Vid längre rännadal än 2000 mm ska profilerna överlappas med minst 200 mm. Lägg tätningsmassa i överlappet.



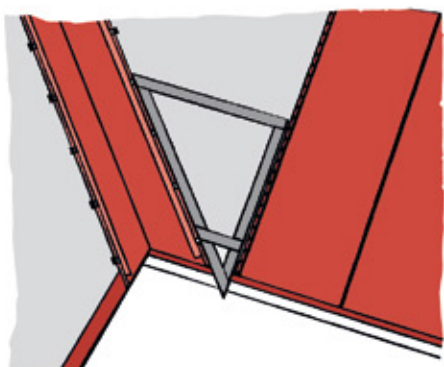
Sätt rännalsplåten på plats i dalen och fäst med skruv genom fästblecken.

**OBS!** Skruva inte i själva plåten – endast genom fästblecken.

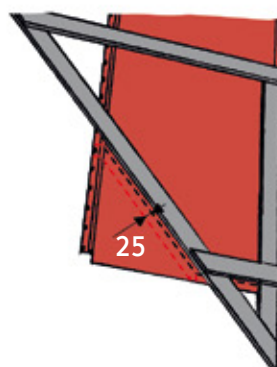


Vik rännalsplåten om fotplåten i nederkant.

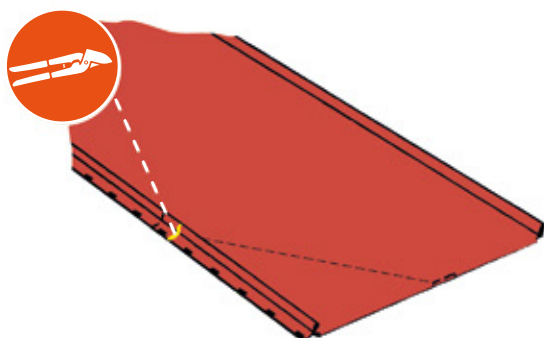
## TAKPLÅTSTÄCKNING VID RÄNNDAL



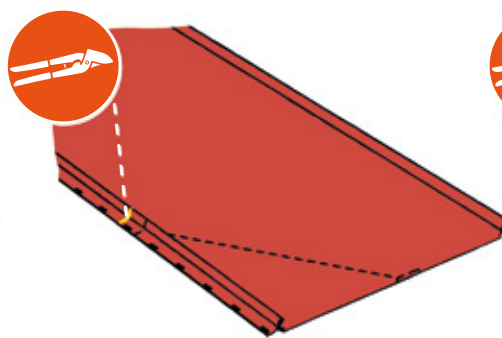
Gör en mall av träreglar för att mäta ut vinkeln.



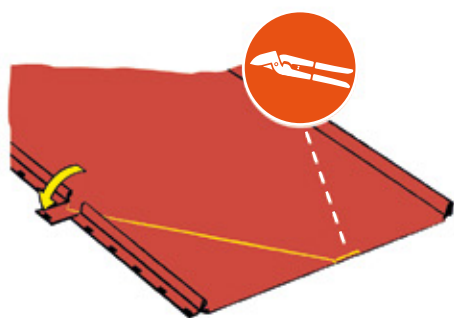
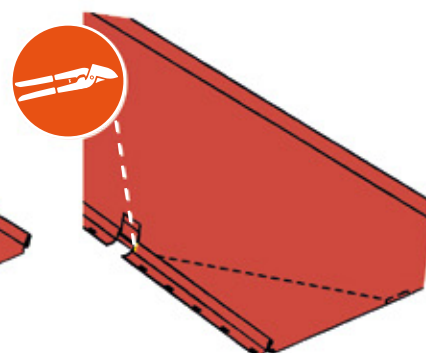
Placera vinkelmallen på plåten och märk ut. Kom ihåg att lämna 25 mm klippmån för omvikskant. Tänk på att noggrannhet ger bästa resultat.



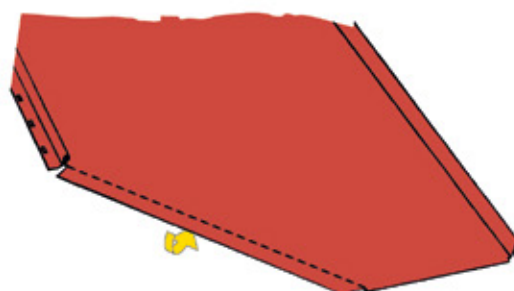
Börja med att klippa upp plåtens fals.



Det blir enklare om man även använder vänster plåtsax.



Bänd ner falsens urklipp och klipp vinkeln mot falsen. Tänk på att spara material för omvinkningskanten. Tänk på att noggrannhet ger bästa resultat

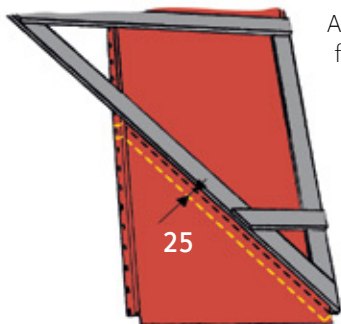


Skapa omvikskanter på nederdelen.

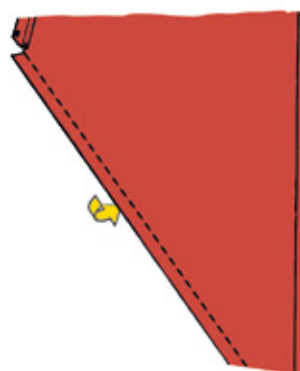


Placera plåten i ränn dalen och för omvikskanterna runt takfotsplåten och ränn dalens infästningsplåt.

## TAKPLÅT 2 OCH VIDARE VID RÄNNDAL



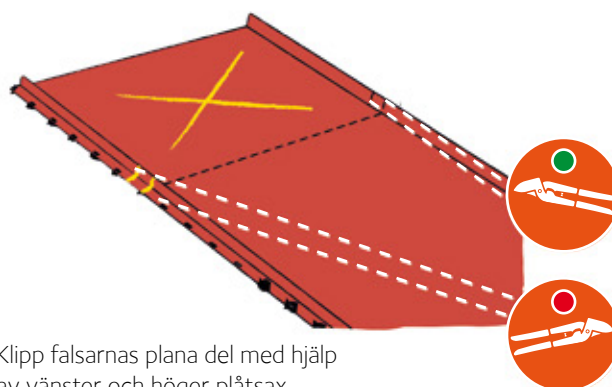
Använd vinkelmallen igen för att märka ut vinkeln. Kom ihåg att lämna 25 mm klippmån för omvikskanten.



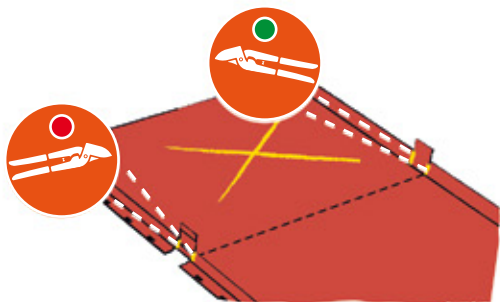
Vik plåtens nederkant.



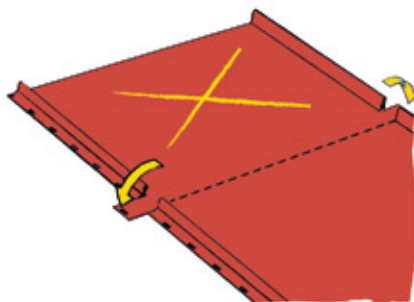
Placera plåten på taket och märk ut var den behöver kapas i överkant.



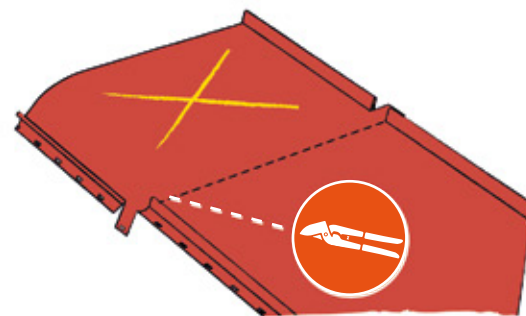
Klipp falsarnas plana del med hjälp av vänster och höger plåtsax.



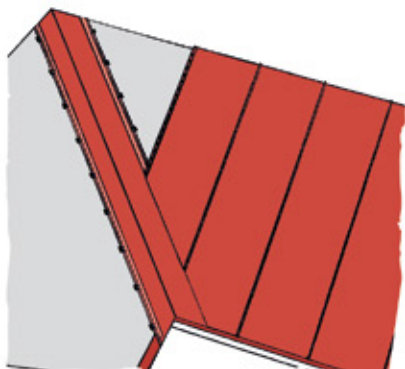
Klipp upp falsen.



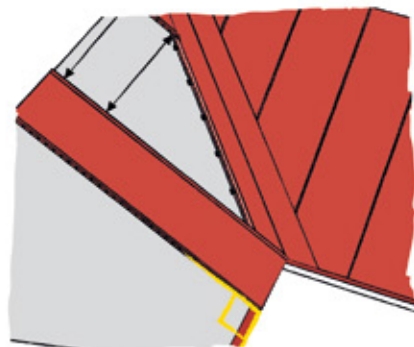
Vik ner urklippen för att komma åt att kapa plåten.



Kapa plåten tvärs över.



Placera takplåten genom att skjuta in omvikskanten under infästningsplåten. Fäst med skruvar längs med vänsterfalsen.

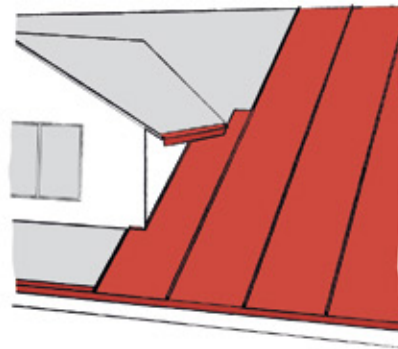


Täck med en provisorisk takplåt vänster om ränn dalen. Börja med en hel plåt längst till vänster och se till att den är rät mot fotplåten. Täck därefter från ränn dalen. Ta bort den provisoriska takplåten.

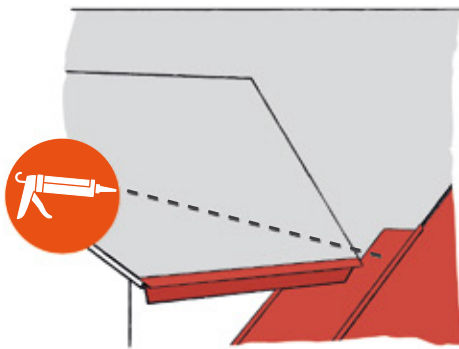
## TÄCKNING VID TAKKUPA



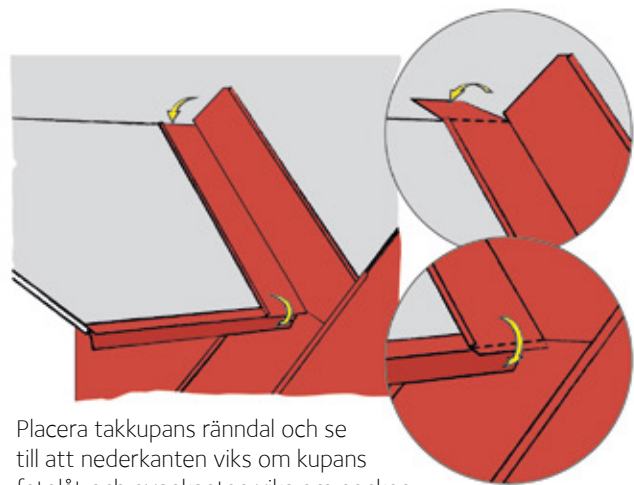
Figurklipp takplåten enligt takkupans form. Tänk på att vika upp en 25 mm hög kant längs med klippkanten.



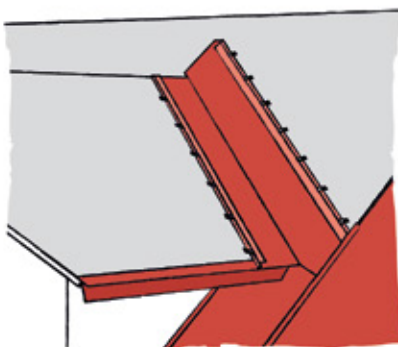
Placera plåten vid kupan och se till att nederkantens omvik går runt fotplåten.



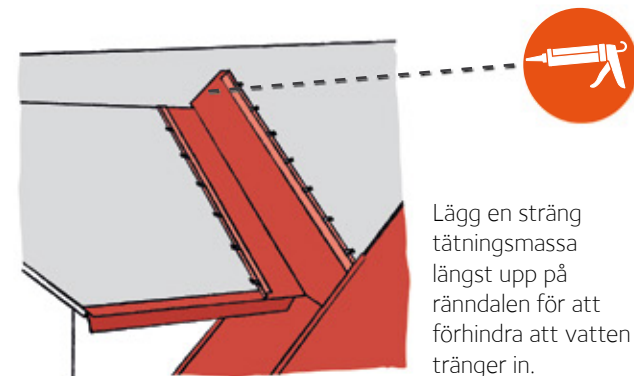
Lägg en sträng tätningsmassa längst upp för att förhindra att vatten tränger in mellan takplåt och rännal.



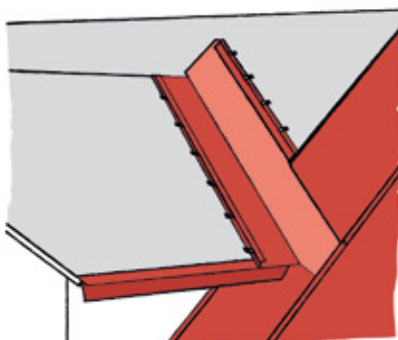
Placera takkupans rännal och se till att nederkanten viks om kupans fotplåt och ovankanten viks om nacken.



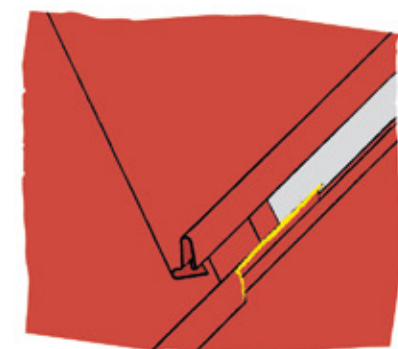
Fäst infästningsplåtar enligt samma princip som beskrivits i avsnittet om rännalar.



Lägg en sträng tätningsmassa längst upp på rännaldalen för att förhindra att vatten tränger in.

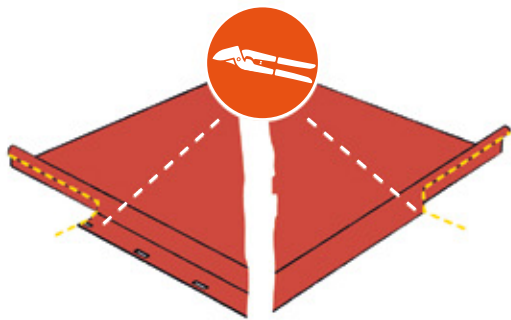


Täck med takplåt ovanför kupan enligt samma princip som beskrivits i avsnittet Takplåtstäckning vid rännal.

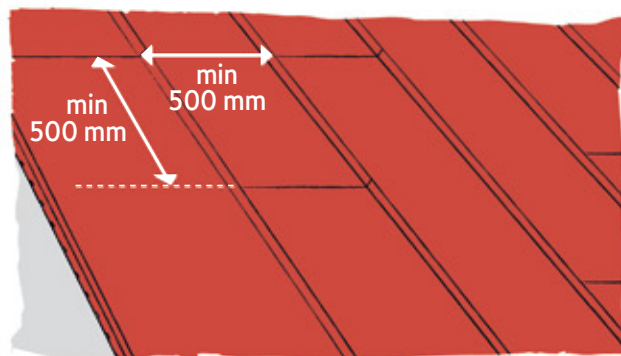


Se till att få överlapp på plåten längst ner vid takkupan. Kapa 100 mm av underfalsen för att få ett säkert överlapp. Öppna den övre plåtens fals något innan du sätter plåten på plats.

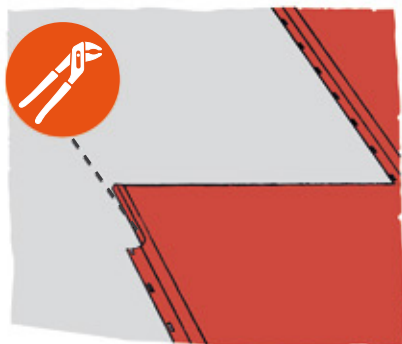
## ÖVERLAPP



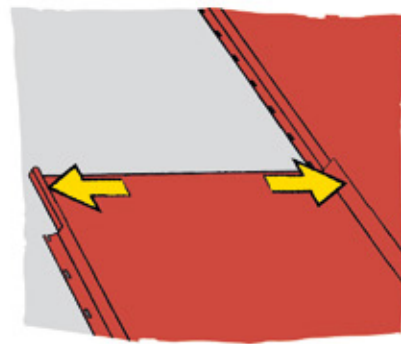
Överlapp behövs om taklängden är längre än takplåtarna. Se till att placera överlappen med förskjutning mellan falsarna. Börja med att klippa bort 100 mm av den nedre delen i överfalsen.



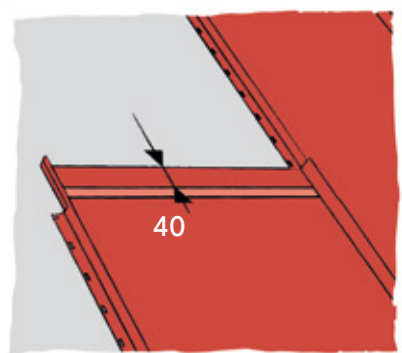
Överlapp i två intilliggande plåtfält måste ligga minst 500 mm ifrån varandra.



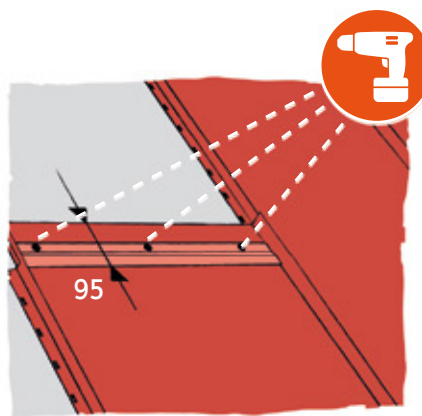
Kläm till falsens klippkant så att den övre plåten kan ansluta bra.



Gör plats för den överlappande plåten genom att bocka falsarna utåt.



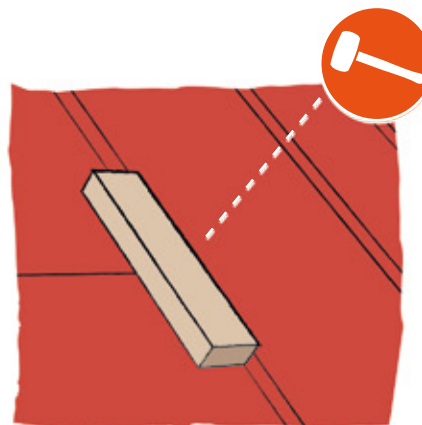
Placera en gummitättningslist på underplåten.



Fäst Hakskena AMG 55x4 mm. Låt den täcka hela bredden mellan falsarna. Fäst med tre, Montageskruv 4,2x25 mm, genom infästningsplåten och den underliggande gummilisten.

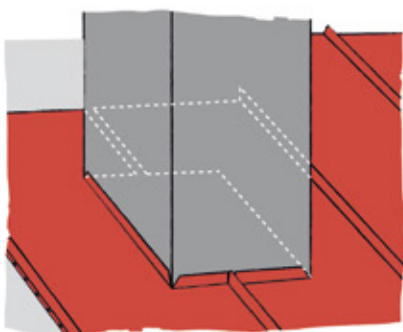


Sätt tätningsmassa vid skarven mellan infästningsplåt och falsarna för att förhindra att vatten tränger in i överlappet.

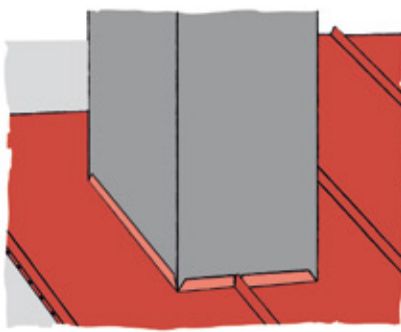


Placera den övre plåten och se till att plåtens omvik går om infästningsplåten samt att falsarna klickar i varandra. Justera falsarna med plastklubba och tråkloss. Öppna falsarna på den övre plåten något innan montering.

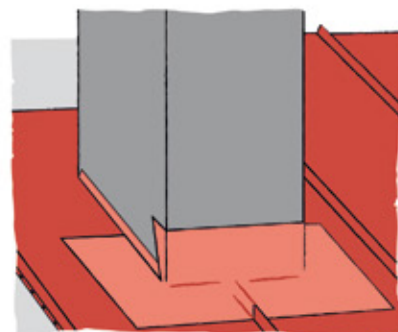
## TÄTNING RUNT SKORSTEN



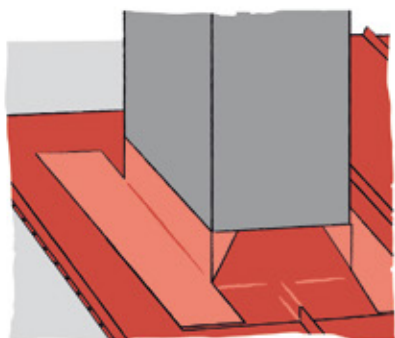
Klipp bort falsen ovanför skorstenen så att du får en plan yta.



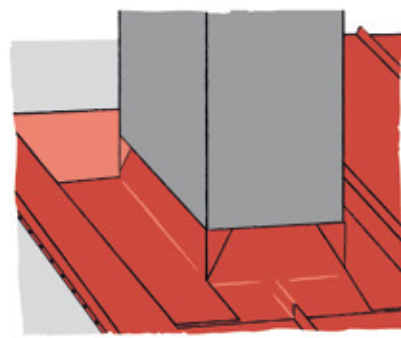
Placera de uppklippta plåtarna runt skorstenen. Vik upp kanterna 25 mm.



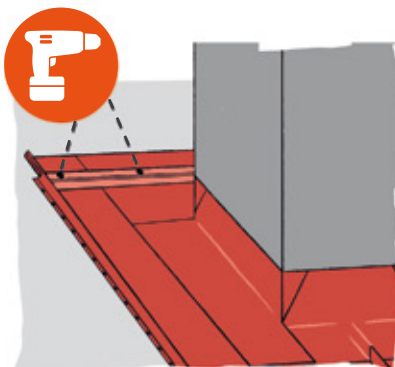
Använd Fast Flash tätning eller liknande runt skorstenen och ovanpå plåtarna. Börja i framkanten.



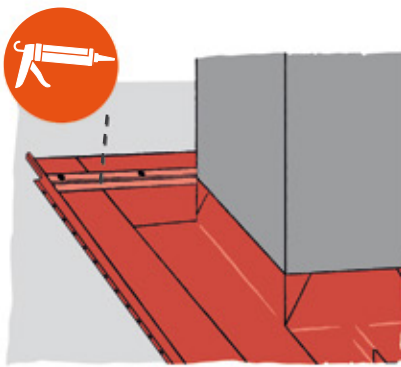
Fortsätt längs med sidorna och över den tidigare lagda Fast Flash.



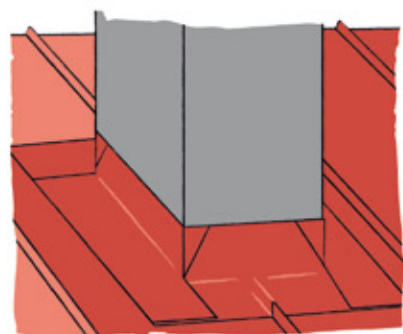
Fäst den övre tätningen.



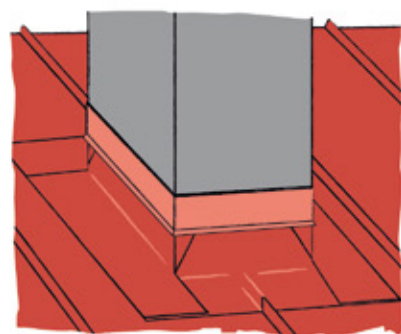
Skruva fast Hakskena AMG 55x4 mm ovanpå Fast Flashen.



Lägg tätningsmassa i skarven mellan infästningsplåt och falsar.



Montera bandtaksprofilerna lika takfot upp motnock.

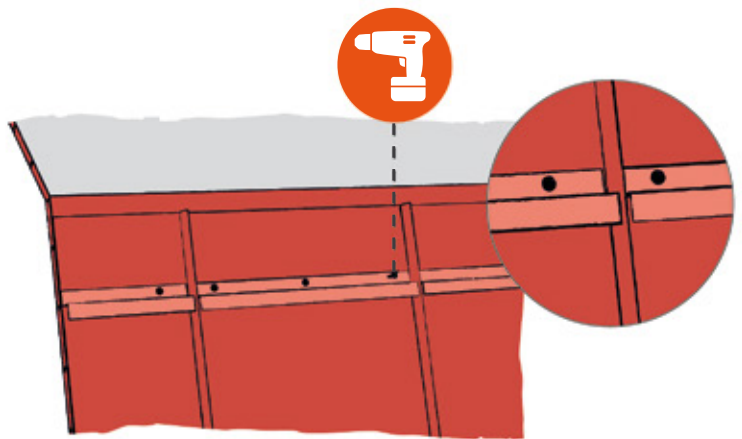


Täta med en plåt runt skorstenen.

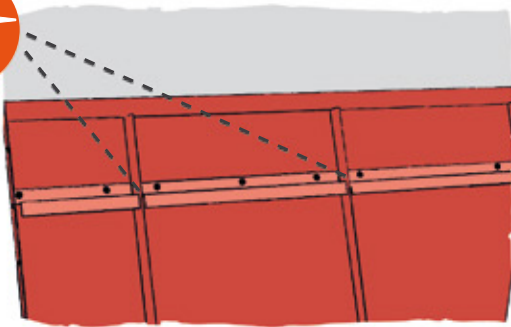
## TAKÖVERGÅNGAR



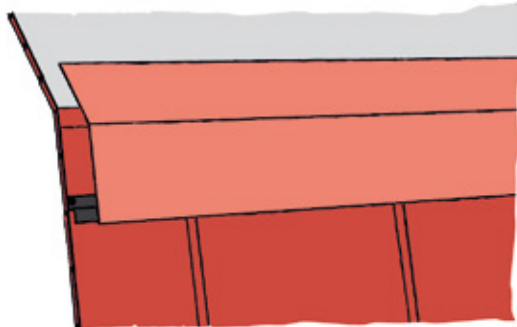
Använd Z-profil och placera en gummilist på delen som ska ligga mot takplåten.



Fäst beslaget Z-profilen på den nedre takdelen mellan varje fals.



Lägg tätningsmassa i skarven mellan infästningsplåt och falsar för att förhindra att vatten tränger in i överlappet.



Placera beslaget Brottplåt Ned eller Brottplåt Upp över takövergången. Kontrollera att beslaget hakar i infästningsplåten ordentligt.



Använd hakskenan för den övre takdelens infästning. Placera en gummilist på delen som ska ligga mot Brottplåt Ned eller Brottplåt Upp.



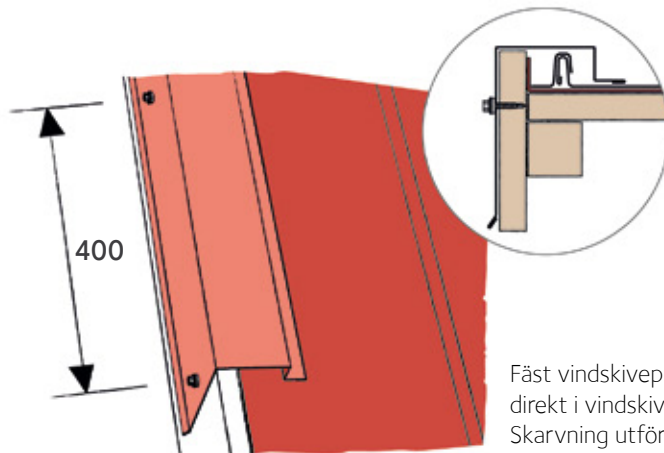
Fäst hakskenan på takövergångsbeslaget.



Fäst takplåtar på den övre takdelen. Kontrollera att plåtarna hakar i hakskenan.

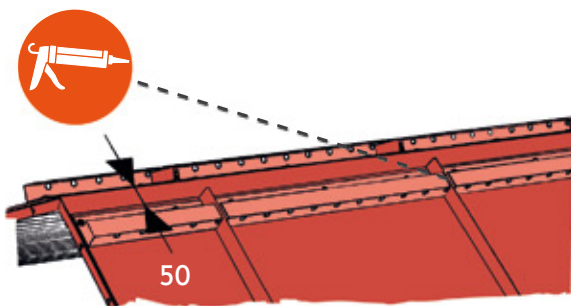


## VINDSKIVEPLÅT

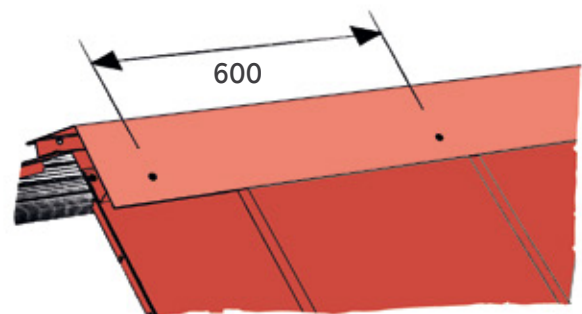


Fäst vindskiveplåten med Coronaskruv 4,8x35 mm direkt i vindskivan. Börja vid taknocken. Skarvning utförs med 100 mm överlapp.

## NOCKPLÅT SADELTAK



Fäst infästningsplåt U AMG med montageskruv 4,2x25 mm på båda sidor omnocken. Placera gummilist mellan infästningsplåt och takplåt. Var noga med att lägga tätningsmassa vid varje fals.



Nocken skall överlappa gavelplåten i start- och slutpunkt. Använd Coronaskruv 4,8x22 mm. Skarvning utförs med 100 mm överlapp.







## AM Galant 510

# Anpassade för det tuffa nordiska klimatet



### Armat – det bästa av två världar

Med stål i världsklass från ArcelorMittal producerar vi svensk byggplåt av högsta kvalitet. Innovativ forskning och moderna tillverkningsprocesser säkerställer att vi uppfyller kraven. Självklart är vi certifierade inom såväl hälsa och säkerhet som kvalitet och miljö. Läs mer om oss och vårt breda sortiment på

[www.armat.se](http://www.armat.se)

KARLSTAD

Tel: 054-68 83 00

Fax: 054-85 39 65

VEG

Tel: 0680-554 00

Fax: 0680-554 01

